



Lumistar Leuchte USL08LED-Ex, UL-gelistet

 +  File Nr. E180031

- **Zum Aufsetzen auf Schauglas-Armaturen**
Sowohl für die Kombination von Sicht- und Lichtglas (1-Flansch-Version) als auch für deren separate Anordnung (2-Flansch-Version) einsetzbare Schauglas-Leuchte in Ex-Ausführung mit integriertem Anschlussraum für drei Anschlussmöglichkeiten
- **Kompakte Bauweise, hohe Lichtleistung:**
Blendfreie Ausleuchtung; passend für
- runde Schauglas-Armaturen nach DIN 28120/DIN 28121 oder ähnlich ab DN 50
- Schraub-Schauglas-Armaturen analog DIN 11851 ab DN 100
- Durchfluss-Schauglas-Armaturen ab DN 50
- **Großer Lichtaustritt über optimal konstruierte Schraubglas-Öffnung**
- **Einsatz:**
Für die Ausleuchtung des Inneren von Kesseln, Tanks, Bunkern, Silos, Rührwerken und sonstigen in der Regel geschlossenen Behältern und Reaktoren sowie auch Durchfluss-Schaugläsern in explosionsgefährdeten Bereichen mit UL-Anforderungen.
- **Für Lebensmittelbetriebe geeignet**
- **Schutzart:**
staubdicht und strahlwassergeschützt, IP 65 nach EN 60529/
DIN VDE 0470 Teil 1
- **Zündschutzart, Explosionsgruppe:**
- UL 844 gelistet für Class I Div. 1, Groups C und D, T6 50°C
- 'Wet conditions' Class I Div. 2, Groups A, B, C, D, T2A 50°C
- **Betriebsbedingungen:**
- Unabhängig vom Behälterinnendruck/Vakuum
- Auf keinen Fall darf eine Schauglas-Leuchte den Deckelflansch oder die komplette Schauglas-Flanschfassung ersetzen bzw. unmittelbar zur Abdeckung einer Behälteröffnung verwendet werden.
- Achtung: Nicht in die Lichtquelle blicken – Gefahr von Sehstörung!
- **Diese Lumistar Leuchten sind für den Einsatz in Umgebungstemperaturen bis 50°C zugelassen.**
- **Prüfungsschein:**  +  listed Cat No. für USL08LED-Ex: E180031
- **Elektrische Daten und Bestückung:**
gemäß den UL-Vorschriften und Tabelle auf der letzten Seite
- **Spannungsart:** Wechselspannung (AC)
- **Betriebsspannung:**
120 - 240 V LED Modul COB LED, 20 W



Lumistar Leuchte USL08LED-Ex mit Befestigungsteilen



Einsatz als Kombination von Sicht- und Lichtglas auf einer Schauglas-Armatur nach DIN 28120

Lumiglas

- **Abstrahlwinkel:**

- Einfacher Linsentausch
- 15°, 25° und 35° Linsen verfügbar (COB LED Version)

- **Einfachste Montage durch spezielle Halterung für den praktischen Einsatz:**

(separat zu bestellen)

Die Leuchte wird mit den Befestigungsteilen auf dem Deckelflansch der runden Schauglas-Armatur oder des Durchfluss-Schauglases oder auf der Nutmutter von Schraub-Schauglas-Armaturen befestigt.

a) Gerade Halterung für DN 50 bis DN 100
(als Lichtglas)

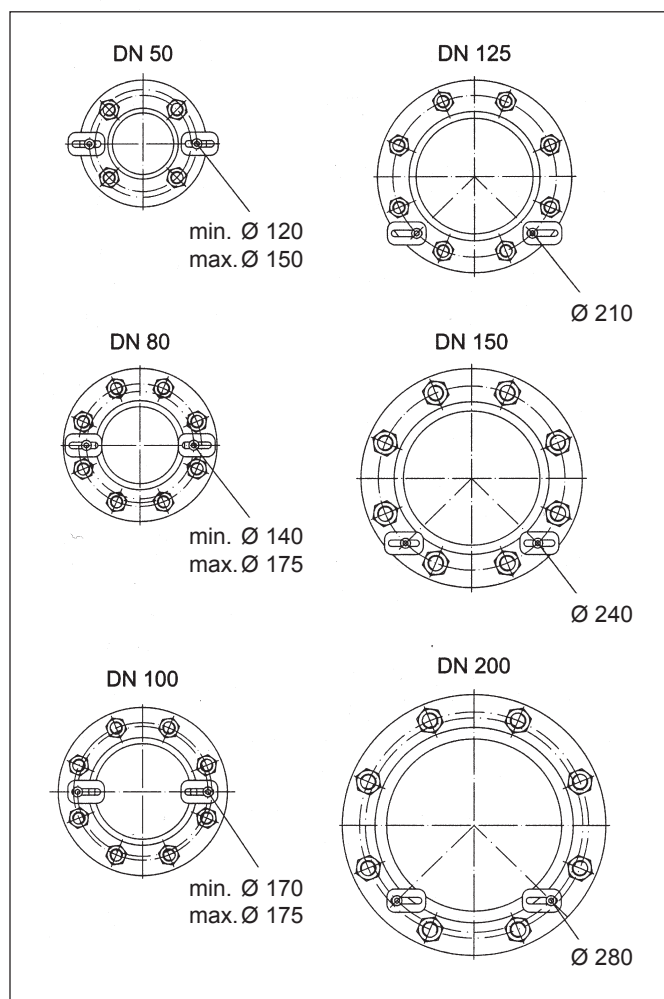
b) Winkel-Halterung für DN 125 bis DN 200
(für Sicht-Licht-Kombination)

- **Problemloser elektrischer Anschluss über Anschlusskasten**

- Die Leuchte ist intern betriebsbereit verdrahtet. Für die Leitungseinführung von außen verfügt der Anschlussraum über drei Öffnungen mit NPT Gewinde 1/2" (rechts, links, oben).
- Die nicht benötigten Öffnungen werden mit zwei Blindstopfen (im Lieferumfang enthalten) verschlossen.
- Eine Kabelverschraubung gehört nicht zur Leuchte, da der Anschluss üblicherweise über Kabelverrohrung erfolgt.



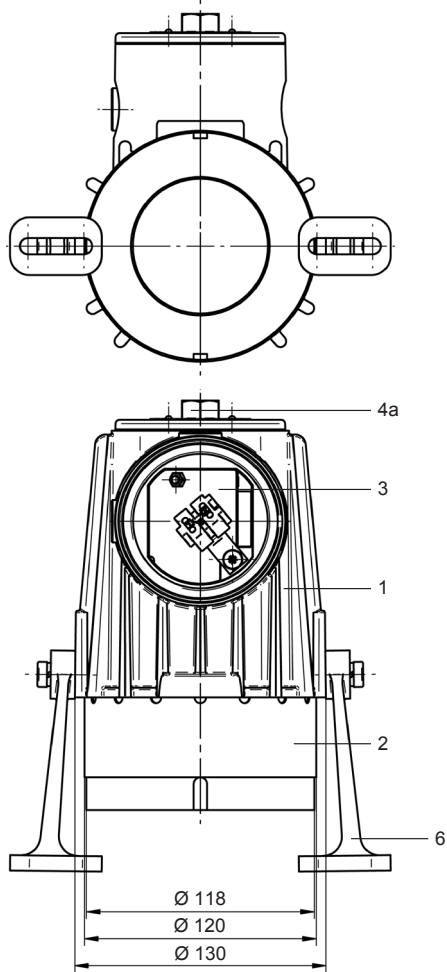
Lumistar Leuchte USL08LED-Ex



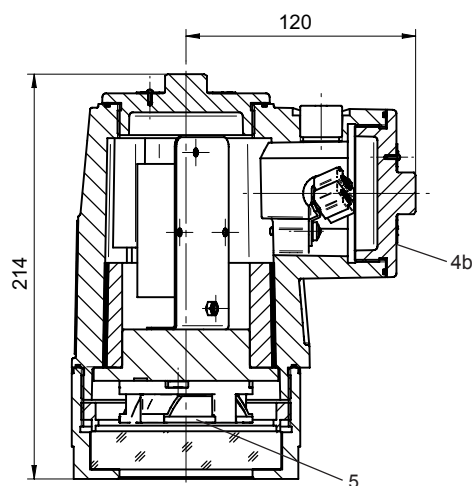
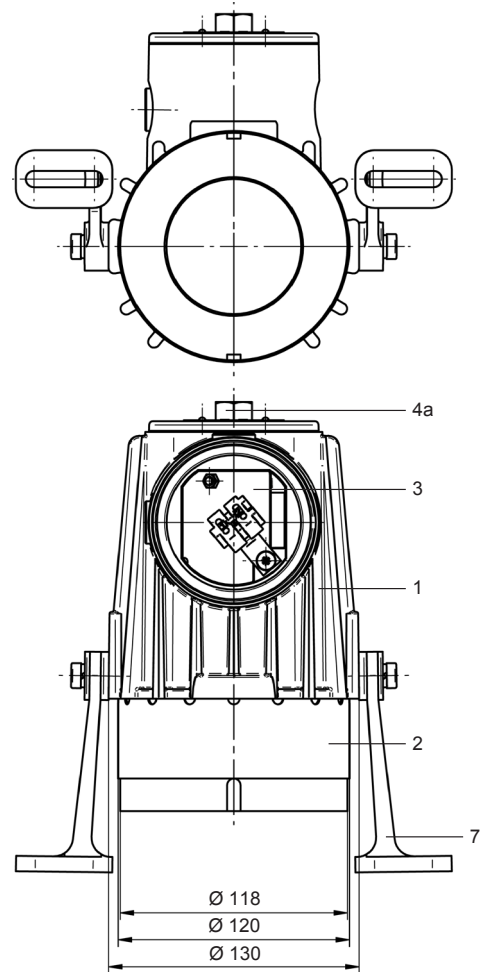
Lochkreisdurchmesser für Befestigungsschrauben

• Abmessungen und Komponenten für Lumistar Leuchten USL08LED-Ex:

Leuchtenbefestigung: gerade Ausführung



Leuchtenbefestigung: Winkel-Ausführung



- 1 Leuchtenkörper
- 2 Schraubglas
- 3 Anschlussraum mit Anschlussklemme
- 4a Gehäusedeckel
- 4b Gehäusedeckel für Anschlussraum

- 5 Linse 15°, 25° oder 35°
- 6 Leuchtenbefestigung, gerade Ausführung
- 7 Leuchtenbefestigung, Winkel-Ausführung

• Teile, Ausführung, Werkstoffe, Gewicht:

- Leuchtenkörper aus korrosionsbeständiger Alu-Guss-Legierung, GK-AlSi10Mg
- Lichtdurchlass als Einheit aus Alu-Ring und Glas, Dichtung O-Ring
- Befestigungsteile: (siehe unter Zusatzausstattung) G-AlSi10Mg
- Gewicht: 4 kg

• Anschlussdaten und Temperaturangabenzuordnung:

Pos.	Typ USL08LED-Ex	Sach-Nr.	Abstrahlwinkel	Lichtstrom	Farbtemperatur	Spannung
1	120-240 V – 20 W	3542.501.00	15°	2200 lm	6200 K	120-240 V
2	120-240 V – 20 W	3542.502.00	25°	2200 lm	6200 K	120-240 V
3	120-240 V – 20 W	3542.503.00	35°	2000 lm	6200 K	120-240 V

• Zusatzausstattung:

Gegenstand	Sach-Nr.
Leuchtenbefestigung: gerade für DN 50 bis DN 100	0354.005.00
Leuchtenbefestigung: winkelig für DN 125 bis DN 200	0354.006.00
Montageschlüssel für Schraubglas	6805.002.00

• Bestellvorgaben: z. B.

- Lumistar Leuchte USL08LED-Ex, 120-240 V, 15°, Sach-Nr. 3542.501.00
- Leuchtenbefestigung gerade, Sach-Nr. 0354.005.00
- Montageschlüssel für Schraubglas, Sach-Nr. 6805.002.00