

## VISULEX Kamera K55-P/K55-N, Edelstahl

- Kamera mit Festobjektiv K55-P/K55-N:**  
 Bei dieser Standard-Kamera wird das Objektiv bei der Installation fest auf das zu beobachtende Objekt eingestellt (Außenbereich/Außenanlage oder auch verfahrenstechnische Prozesse wie z. B. Kessel oder Rührwerke).
- Aufbau und Einsatzbereich:**
  - Edelstahl-Gehäuse mit eingebauter Farb-CCD-Kamera, 1/3"-CCD Sensor, 1 Lux Lichtempfindlichkeit, Edelstahl-Klappscharnier als Halterung
  - Schutzart IP 65
  - Umgebungstemperaturen -5°C bis +45°C
- Versorgungsspannung:** 12 V DC (liefert das Netzteil im Anschlusskasten)
- Objektive mit Blickwinkel:** 28°-60° (siehe Rückseite)  
 Minimalabstand Objektiv zum Objekt: 80 mm
- Elektrischer Anschluss:**
  - Erfolgt über einen externen, zum Lieferumfang gehörenden Anschlusskasten, primär 100-230 V 50/60 Hz, sekundär 12 V DC
  - Bemessungsleistung: 7,5 Watt
  - Anschlusskasten: Schutzart IP 40
- Befestigung:**
  - Vergleichbar mit den international bewährten Lumistar-Leuchten wird die Kamera über die mitgelieferte Edelstahl-Halterung (Klappscharnier 1.4301) auf dem Deckelflansch einer runden Schauglas-Armatur (DIN 28120 oder ähnlich) befestigt. Alternativ kann durch den speziellen Kamerakopf die Befestigung über einen Bördel erfolgen. Reicht die natürliche Ausleuchtung des Behälters nicht, kann, je nach Armaturgröße, zusätzlich eine Lumistar-Leuchte angebracht werden.
  - Je nach Verfahrensprozess und Reaktorgröße ist eine separate Anordnung von Licht- und Kameraglas zu prüfen, auch in Abhängigkeit von Behälteroberfläche, Medium und Einfallwinkel.
  - Es ist auf gleichmäßige Ausleuchtung zu achten.

CE

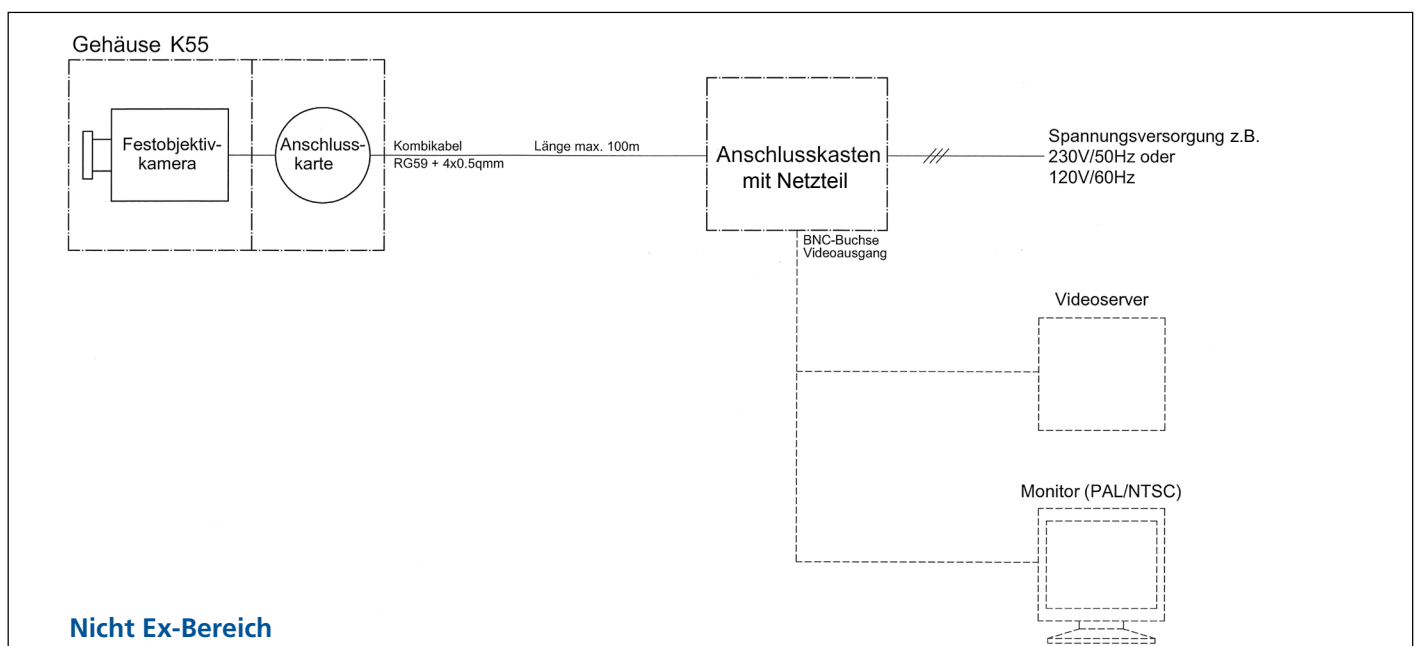
3755.378



VISULEX Kamera K55-P mit Festobjektiv

Anschlusskasten für VISULEX Kamera K55-P

- Steuerleitung:**
  - Koaxialkabel mit vier Adern und PUR Mantel
  - Länge: bis 100 m (zwischen Kamera und Anschlusskasten)
- Gewicht:** 3,2 kg ohne Steuerleitung

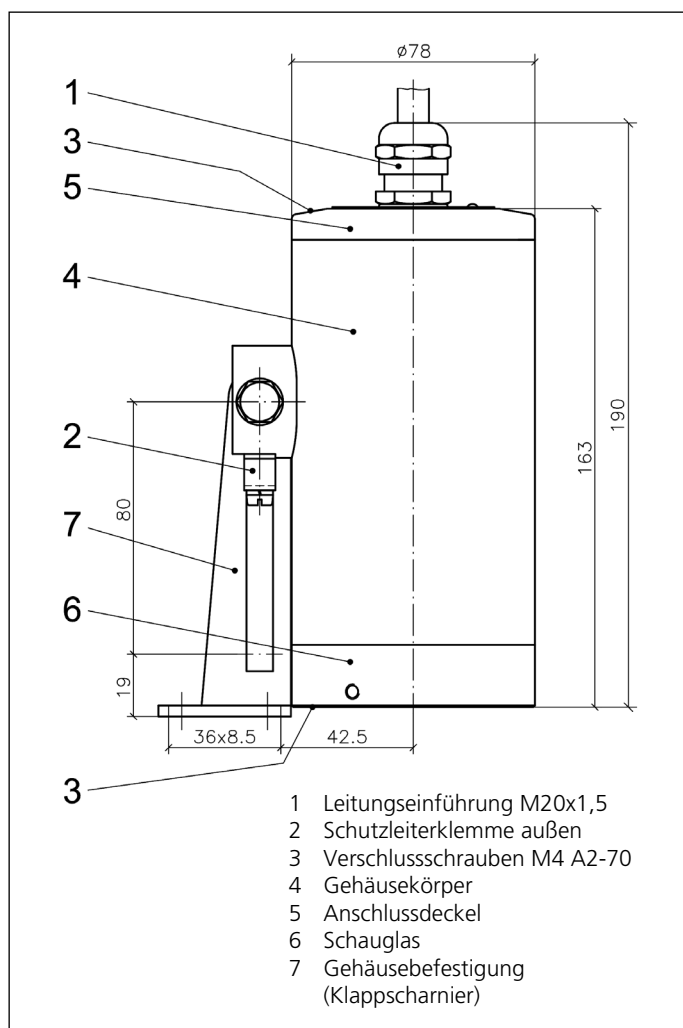


## • Abmessungen und technische Daten für VISULEX Kamera K55-P/K55-N:

Kamera	K55-P (PAL)	K55-N (NTSC)
Kamera-Standard	CCIR (Europa)	EIA (USA)
Bildaufnehmer	1/3"-CCD	1/3"-CCD
Bildpunkte	ca. 440.000	ca. 380.000
Lichtempfindlichkeit	1 Lux	1 Lux
Auflösung	480 Linien (horizontal)	480 Linien (horizontal)
Elektronische Verschlusszeiten	automatisch, 1/1-1/10.000	automatisch, 1/1-1/10.000
Rauschabstand	>48 dB	>48 dB
Blendensteuerung	automatisch	automatisch
Farbsystem	PAL 752 x 582	NTSC 768 x 492

Netzteil	primär	sekundär
Spannung und Leistung	100-230 V AC 50/60 Hz 7,5 W	12 V DC 3 W
Abmessungen mm (H x B x T)	65 x 108 x 120	

Hinweis: Netzteil für 24 V DC/12 V DC auf Anfrage.



## • Bestellvorgaben:

Pos.	Blickwinkel	Sach-Nr.
1	60°	4502.019.00
2	54°	4502.023.00
3	39°	4502.020.00
4	28°	4502.024.00

### Zum Beispiel:

- VISULEX Kamera K55-P oder VISULEX Kamera K55-N
- Blickwinkel, siehe Tabelle
- Steuerleitung, bitte in vollen Metern angeben (max. 100 m)
- Anschlusskasten mit Netzteil
- Netzleitung (USA, GB, D...)