

VISULEX Ex-Kamera K55P-Ex/K55N-Ex



II 2G Ex d IIC T6 Gb

II 2D Ex tb IIIC T80°C Db

- Kamera mit Festobjektiv K55P-Ex/K55N-Ex:**
 Bei dieser Standard-Kamera wird das Objektiv bei der Installation fest auf das zu beobachtende Objekt eingestellt (Außenbereich/Außenanlage oder auch verfahrenstechnische Prozesssteile wie z. B. Kessel oder Rührwerke).
- Aufbau und Einsatzbereich:**
 - Druckfestes Edelstahl-Gehäuse mit eingebauter Farb-CCD-Kamera, 1/3"-CCD Sensor, 1 Lux Lichtempfindlichkeit
 - Zugelassen für Ex-Zone 1 und 2 sowie Zone 21 und 22
 - Schutzart IP 65
- Anwendungstemperaturbereich:** -10°C bis +45°C
- EG-Baumusterprüfbescheinigung:** BVS 15 ATEX E 056 X
 II 2G Ex d IIC T6 Gb
 II 2D Ex tb IIIC T80°C Db
- Zündschutzart:** Ex d
- Explosionsgruppen:** IIC (beinhaltet IIA und IIB)
 IIIC (beinhaltet IIIA und IIIB)
- Objektive mit Blickwinkel:** 28° - 60°
 Minimalabstand Objektiv zum Objekt: 80 mm (siehe Rückseite)
- Elektrischer Anschluss:**
 - Erfolgt über ein externen Anschlusskasten, der zum Lieferumfang gehört (Montage im Nicht Ex-Bereich!).
 - Anschlusskasten mit Netzteil:
 primär 100-230 V 50/60 Hz, sekundär 12 V DC
 Leistungsaufnahme gesamt: 7,5 W (inkl. Kamera)
 - Schutzart: IP 40
 - Kamera:
 Versorgungsspannung: 12 V DC (liefert Netzteil)
 Bemessungsleistung: bis 5 W

CE 0158

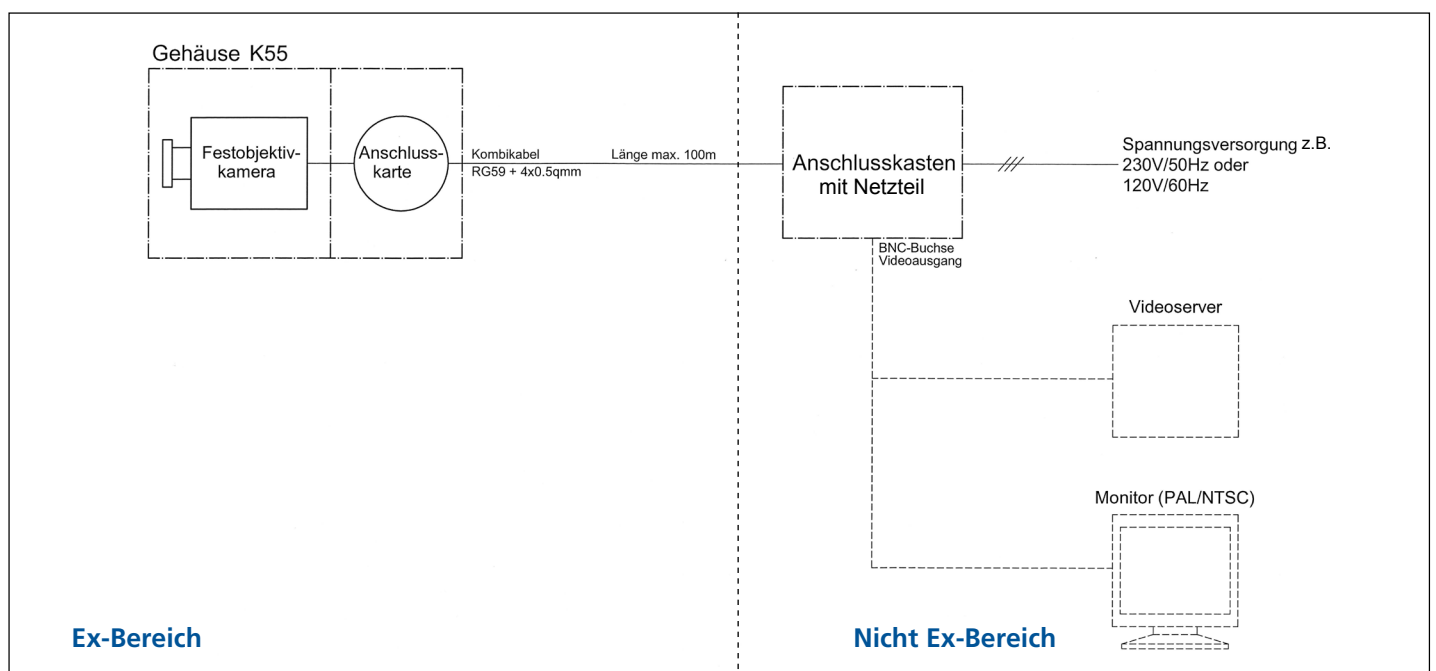
3755.380 a



VISULEX Kamera K55P-Ex mit Festobjektiv

Anschlusskasten für VISULEX Kamera K55P-Ex

- Steuerleitung:**
 - Koaxialkabel mit vier Adern und PUR Mantel
 - Länge: bis 100 m (zwischen Kamera und Anschlusskasten)
- Gewicht:** 3,2 kg ohne Steuerleitung



• Befestigung:

Vergleichbar mit den international bewährten Lumistar-Leuchten wird die Kamera über die mitgelieferte Edelstahl-Halterung (Klappscharnier 1.4301) auf dem Deckelflansch einer runden Schauglas-Armatur (DIN 28120 oder ähnlich) befestigt. Alternativ kann durch den speziellen Kamerakopf die Befestigung über einen Bördel erfolgen.

• Ausleuchtung:

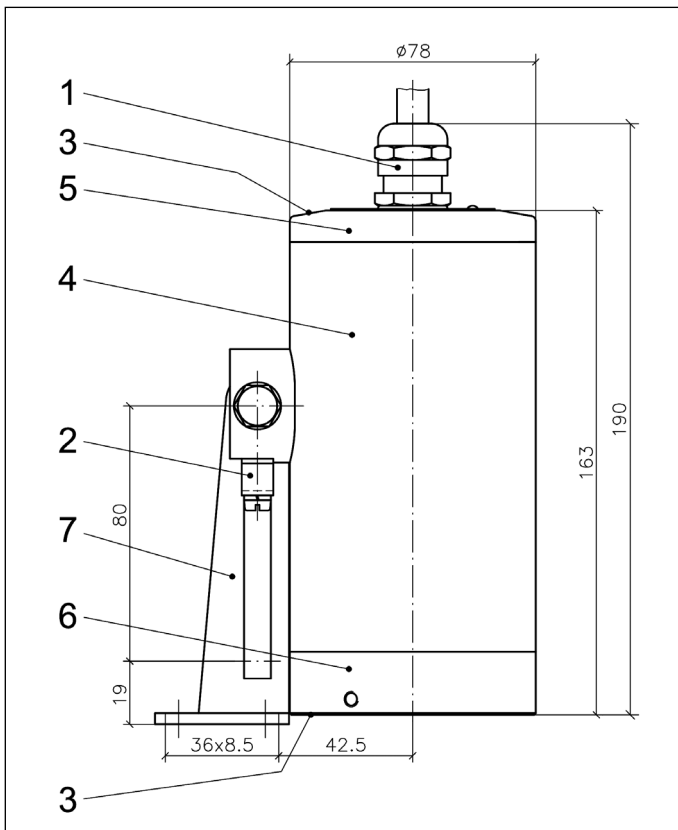
- Reicht die natürliche Ausleuchtung des Behälters nicht, kann je nach Armaturgröße, zusätzlich eine Lumistar-Leuchte angebracht werden.
- Je nach Verfahrensprozess und Reaktorgröße ist eine separate Anordnung von Lichtglas und Kameraglas zu prüfen, abhängig von Behälteroberfläche, Medium und Einfallswinkel.
- Es ist auf gleichmäßige Ausleuchtung zu achten.

• Abmessungen und technische Daten für VISULEX Kamera K55P-Ex/K55N-Ex:

Kamera	PAL	NTSC
Kamera-Standard	CCIR (Europa)	EIA (USA)
Bildaufnehmer	1/3"-CCD	1/3"-CCD
Bildpunkte	ca. 440.000	ca. 380.000
Lichtempfindlichkeit	1 Lux	1 Lux
Auflösung	480 Linien (horizontal)	480 Linien (horizontal)
Elektronische Verschlusszeiten	automatisch, 1/1-1/10.000	automatisch, 1/1-1/10.000
Rauschabstand	>48 dB	>48 dB
Blendensteuerung	automatisch	automatisch
Farbsystem	PAL 752 x 582	NTSC 768 x 492

Netzteil	primär	sekundär
Spannung und Leistung	100-230 V AC 50/60 Hz 7,5 Watt	12 V DC
Abmessungen mm (H x B x T)	65 x 108 x 120	

Hinweis: Netzteil für 24 V DC/12 V DC auf Anfrage.



• Bestellvorgaben:

Pos.	Blickwinkel	Sach-Nr.
1	60°	4502.019.00
2	54°	4502.023.00
3	39°	4502.020.00
4	28°	4502.024.00

Zum Beispiel:

- VISULEX Kamera K55P-Ex oder VISULEX Kamera K55N-Ex
- Blickwinkel, siehe Tabelle
- Steuerleitung, bitte in vollen Metern angeben (max. 100 m)
- Anschlusskasten mit Netzteil
- Netzleitung (USA, GB, D...)

- 1 Leitungseinführung M20x1,5 Ex-d
- 2 Schutzleiterklemme außen
- 3 Verschlusschrauben M4 A2-70
- 4 Gehäusekörper
- 5 Anschlussdeckel
- 6 Schauglas
- 7 Gehäusebefestigung (Klappscharnier)