

Installations- und Betriebsanleitung

CE 0158

0093.036.00 b

VISULEX Ex-Kamera K07ZP-Ex/K07ZN-Ex

II 2G Ex de IIC T6 Gb
 II 2D Ex tb IIIC T80°C Db

• Beschreibung:

Die Visulex Ex-Kamera K07ZP-Ex/K07ZN-Ex ist in der Zündschutzart druckfeste Kapselung 'd' für das Gehäuse und erhöhte Sicherheit Ex-e für den Anschlussraum ausgeführt. Sie ist zugelassen für den Einsatz in Ex-Bereichen der Zone 1 und 2, sowie in Zone 21 und 22.

Die im Datenblatt angegebenen Temperaturen für den eingebauten Kameratyp sind für einen fehlerfreien Betrieb unbedingt einzuhalten. Der Anschluss des zugehörigen Steuergerätes an die Ex-Kamera erfolgt außerhalb des Ex-gefährdeten Bereiches.

Ex-Kameras dienen der Objektüberwachung, sowie der Fernkontrolle verfahrenstechnischer Prozesse in Reaktoren, Apparaturen, Behältern etc. Sie sind zweckbestimmt und ausschließlich zur Montage an oder auf Schauglas-Flanschfassungen konzipiert.

Hinweis: Auf gar keinen Fall darf eine Kamera den Deckel-Flansch oder die komplette Schauglas-Flanschfassung ersetzen bzw. unmittelbar zur Abdeckung einer Behälteröffnung verwendet werden. Kameras für den Ex-Bereich dürfen nur von ausdrücklich dafür ausgebildetem und dafür autorisiertem Personal montiert, angeschlossen und gewartet werden.

• Elektrische Daten allgemein:

- Versorgungsspannung der Kamera 24 V/DC ±10 %
- Maximale Leistungsaufnahme: 25 W
- Schutzart IP65 nach EN 60529/DIN VDE 0470 Teil 1
- Ex-Zulassung nach EG-Baumusterprüfbescheinigung: BVS 08 ATEX E 132

II 2G Ex de IIC T6 Gb
 II 2D Ex tb IIIC T80°C Db

• Kennzeichnung:

Die Kamera ist dauerhaft, gut sichtbar und lesbar durch ein Typenschild mit folgenden Angaben gekennzeichnet:

- Name und Anschrift des Herstellers
- Kameratyp: K07ZP-Ex oder K07ZN-Ex
- Explosionsschutzkennzeichnung
- Umgebungstemperaturbereich: $-20^{\circ}\text{C} \leq T_a \leq +40^{\circ}\text{C}$
- Bescheinigungsnummer
- Warnhinweise – unbedingt beachten:
 - Nicht unter Spannung öffnen.
 - Nach Abschalten der Spannung vier Minuten bis zum Öffnen warten.
 - Nur temperaturbeständige Leitung gemäß Betriebsanleitung verwenden.
- Fertigungsnummer/Jahr
- Versorgungsspannung
- Schutzart IP65
- CE-Zeichen/Zertifizierungsstellen-Nr.

• Anschlusskabel:

- Geschirmte Steuerleitung 3P x AWG 20 C schwarz (Metrofunk) oder gleichwertiges Kabel anderer Hersteller ist einzusetzen.
- Temperaturbeständigkeit: min. -20°C bis $+75^{\circ}\text{C}$; flammwidrig bzw. schwer entflammbar!



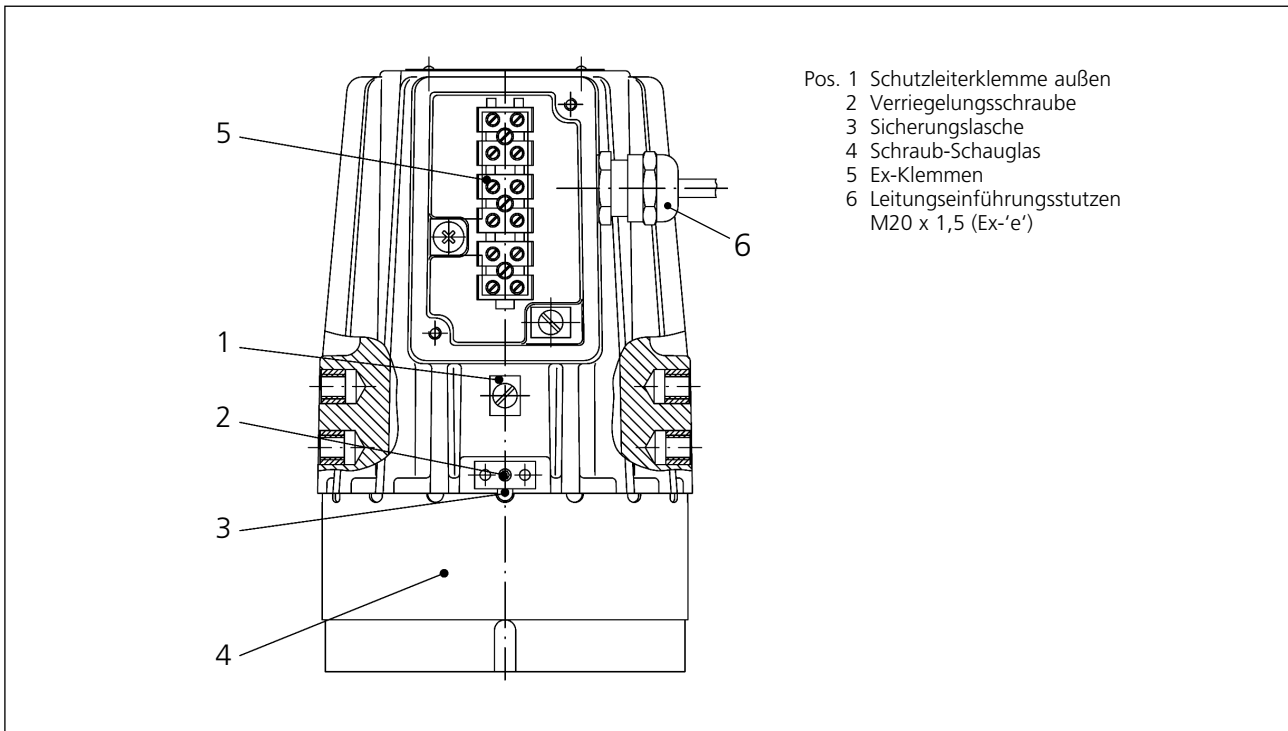
VISULEX Ex-Kamera K07ZP-Ex mit Zoom-Objektiv

• Elektrischer Anschluss:

- Deckel des Anschlussraumes öffnen.
- Kabel durch die Kabelverschraubung (Ex-e) in den Anschlussraum einführen.
- Verdrahten auf Ex-Klemmen (Pos. 5).
- Die außenliegende Schutzleiterklemme (Pos. 1) muss mit separater Betriebserde verbunden werden.
- Deckeldichtung auflegen und Deckel schließen.
- Die Absicherung der Kamera erfolgt über Sicherungen im externen Steuergerät (im Nicht-Ex-Bereich). Diese Sicherungen dürfen nur im spannungsfreien Zustand, von dafür ausgebildetem und autorisiertem Personal gewechselt werden.

• Kamera- und/oder Elektronikwechsel:

Ein eventueller Austausch der Kamerabaugruppe erfolgt ausschließlich durch den Hersteller bzw. im Werk des Herstellers Papenmeier.



- Pos. 1 Schutzleiterklemme außen
 2 Verriegelungsschraube
 3 Sicherungsglasche
 4 Schraub-Schauglas
 5 Ex-Klemmen
 6 Leitungseinführungsstutzen
 M20 x 1,5 (Ex-'e')

• Mechanische Montage:

Bitte beachten Sie vor dem Einbau auch unbedingt das Informationsblatt 'Wichtige Hinweise zum Einsatz von Schauglas-Armaturen...'.
 Die Ex-Kamera wird mit den Befestigungsteilen auf dem Deckelflansch einer runden Schauglas-Armatur oder eines Durchfluss-Schauglases oder auf der Nutmutter von Schraub-Schauglas-Armaturen befestigt.

Auf keinen Fall darf direktes Sonnenlicht in das Objektiv der Kamera gelangen, da diese dadurch funktionsunfähig wird!

Die VISULEX Ex-Kamera K07ZP-Ex/K07ZN-Ex passt für folgende Nennweiten mit der jeweils entsprechenden Befestigung:

Art der Armatur	ab DN	Klapp-scharnier	Einsteck-bördel
runde Schauglas-Armatur DIN 28120 + DIN 28121	50	+	-
Durchfluss-Schaugläser	50	+	-
Schraub-Schauglas-Armatur ähnlich DIN 11851	65	-	+
	80	-	+
	100	-	+
	125	+	+

• Befestigung über Klappscharnier:

Das Klappscharnier dient zur Befestigung der Kamera auf dem Deckelflansch einer runden Schauglas-Armatur oder eines Durchfluss-Schauglases oder auf der Nutmutter bei Schraub-Schauglas-Armaturen DIN 11851.

Das Klappscharnier wird auf dem erforderlichen Lochkreis mit der zum Scharnier mitgelieferten Schraube „M8“ für ein vorher bauseits zu bohrendes Gewinde-Sackloch befestigt. Alternativ kann das Klappscharnier aufgeschweißt werden.

• Befestigung über Einsteckbördel:

Der Einsteckbördel wird auf der Nutmutter (DIN 11851) montiert (Schweiß- oder Schraubverbindung).

• Ersatzteile

Gegenstand	Sach-Nr.
Schraub-Schauglas	1774.079.00
O-Ring-Dichtung	0862.039.00

• Zubehör:

Gegenstand	Sach-Nr.
Kamerabefestigung gerade	0354.005.00
Kamerabefestigung (Einsteckbördel)	1356.015.00
Montageschlüssel für Schraub-Schauglas zum Öffnen der Kamera	6805.001.00

• Wartung:

- Kamera sauberhalten.
- Nach Öffnen der Kamera Gewinde des Schraub-Schauglases (Pos. 4) neu einfetten (z. B. mit AEMA-SOL 6 B, Hersteller A. E. Matthes).
- Regelmäßiges Reinigen der Glasplatte für optimale Kamerasicht.
- Nur Original-Ersatzteile verwenden.