

Installations- und Betriebsanleitung



0093.155.00

Lumistar Leuchte USL08LED-Ex, UL-gelistet



• Allgemeine Sicherheitshinweise:

- Lesen Sie diese Anleitung und das Datenblatt vollständig durch, bevor Sie mit der Arbeit beginnen. Bei der Installation der Leuchte ist es wichtig, dass sie vollständig explosionsicher abgedichtet ist, bevor sie eingeschaltet wird.
- Nach der Installation müssen alle unbenutzten Öffnungen mit den mitgelieferten Stopfen verschlossen werden. Die Stopfen genügen mindestens den Anforderungen der Class I, Division 1 & 2, Group C & D in explosionsgefährdeten Bereichen.
- Benutzen Sie nur Versorgungsleitungen, die für mindestens 90°C zugelassen sind.
- Bevor Sie einen Flansch vom Schauglas abschrauben, müssen Sie sicherstellen, dass der Behälter leer und drucklos ist, dass die Anlage abgeschaltet ist und während der Arbeiten am Schauglas abgeschaltet und sicher bleibt.
- Um die Brand- und Explosionsgefahr zu verringern, installieren Sie die Leuchte nicht dort, wo der markierte Betriebstemperaturcode (T-Code) die Zündtemperatur der gefährlichen Atmosphäre(n) überschreitet.
- Diese Leuchten sollten von qualifizierten Technikern unter Verwendung geeigneter Verdrahtungsmethoden für explosionsgefährdete Bereiche und in strikter Übereinstimmung mit dem National Electrical Code und allen lokalen Anforderungen installiert werden.
- Um die Gefahr eines Stromschlags zu vermeiden, deaktivieren/trennen Sie die Stromversorgung vor dem Öffnen. Während des Betriebs die Leuchte fest geschlossen halten.
- Nicht unter Spannung öffnen.
- Nicht unter Spannung trennen.

• Mechanische Montage:

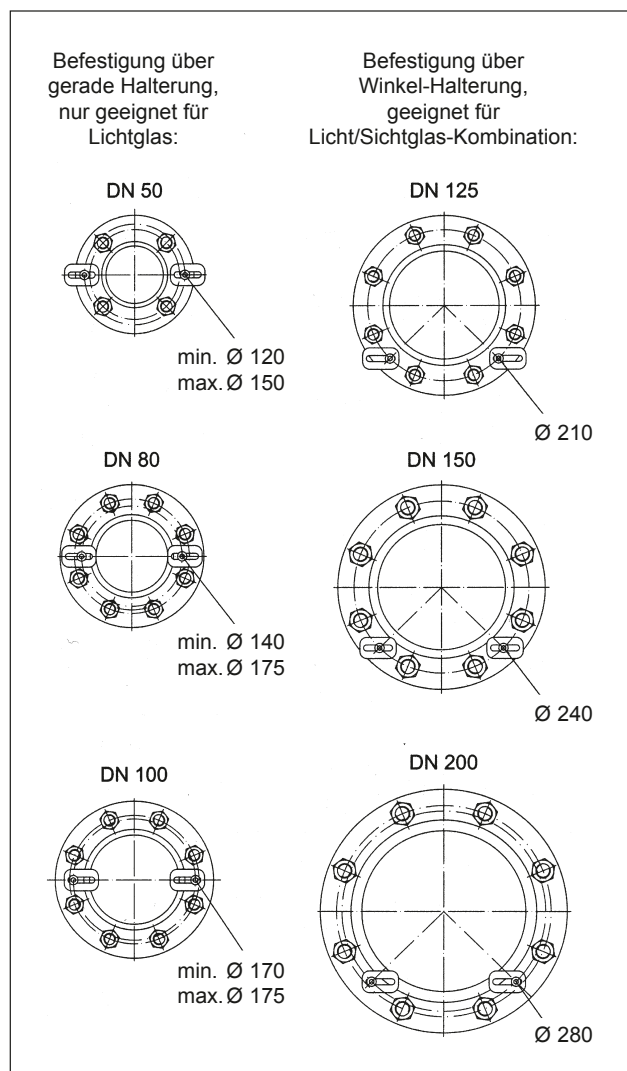
- Säubern Sie die Umgebung des Schauglases, so dass die Dichtflächen nicht verschmutzen.
- Entfernen Sie den Gegenflansch. Drehen Sie die Muttern nur jeweils eine halbe Umdrehung, gehen Sie schrittweise von der ersten Mutter zur gegenüberliegenden usw., so dass der Flansch sich nicht verzieht.
- Wenn die Glasscheibe am Grundflansch festsetzt, sichern Sie sie dort. Wenn die Scheibe am Gegenflansch klebt, entfernen Sie sie.
- Montieren Sie den Gegenflansch gemäß der Anweisung des Herstellers und gemäß DIN 28120 bzw. 28121.
- Vermeiden Sie jegliches Verziehen des Flansches und ziehen Sie die Muttern mit dem richtigen Drehmoment an. Die Werte hängen vom Durchmesser und vom Schauglasmaterial ab. Sie sind im zugehörigen Datenblatt angegeben.
- Nach der Montage müssen Sie das Schauglas sorgfältig auf Dichtheit prüfen. Berücksichtigen Sie unbedingt alle Normen und Vorschriften für Arbeiten an Druckbehältern.

• Gewinde für Befestigungsteile:

- Markieren Sie die Positionen für die Gewindebohrungen, entsprechend der nebenstehenden Zeichnung.
- Der seitliche Abstand zwischen den M8 Gewindebohrungen hängt vom Schauglasdurchmesser ab. Er ergibt sich automatisch, wenn die Gewinde entsprechend der Zeichnung markiert werden.
- Der Kernlochdurchmesser beträgt 6,8 mm. Ist der Deckflansch ≤ 20 mm, sollten die Gewinde durchgängig gebohrt werden. Deckflansche > 20 mm erhalten Gewinde mit einer Tiefe von 15 mm und einer Kernlochbohrung von 18 mm Tiefe.



Lumistar Leuchte USL08LED-Ex



Positionen für Gewindebohrungen

Lumiglas

• Montage der Befestigungsteile:

- Achtung: Nicht in die Lichtquelle blicken – Gefahr von Sehstörung!
- Bauen Sie zuerst den Gegenflansch des Schauglases ein, bevor Sie die Befestigungsteile montieren.
- Die Befestigungsteile können in ihren Langlöchern verschoben werden, um den Abstand auf die Leuchtenbreite einzustellen.
- Montieren Sie die Befestigungsteile mit den beiliegenden Schrauben, Unterlegscheiben und Federringen gemäß der Skizze (siehe rechts).
- Die Unterlegscheibe ist wichtig. Sie stützt den Federring, so dass er über dem Langloch in jeder Lage unter Spannung bleibt.
- Montieren Sie die Leuchte, mit Hilfe der beiden restlichen Schrauben und Federringen, zwischen den Befestigungsteilen.

• Elektrischer Anschluss:

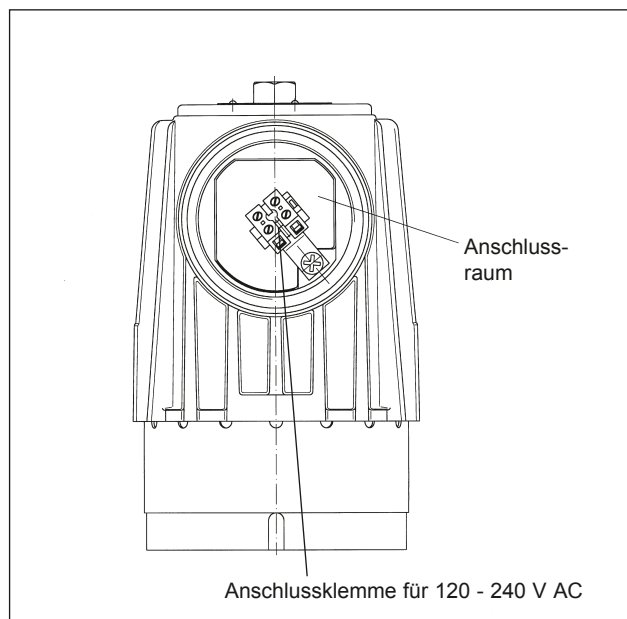
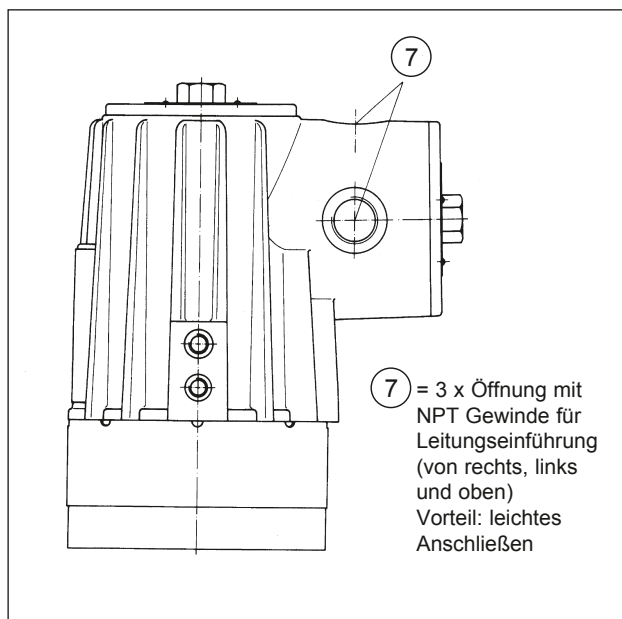
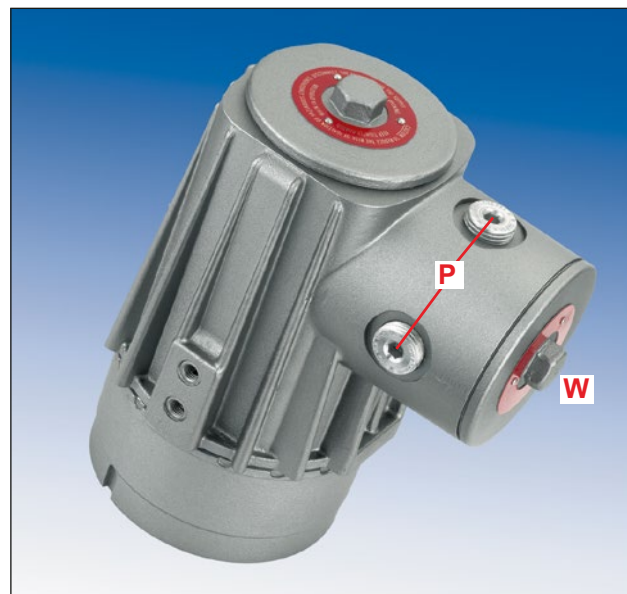
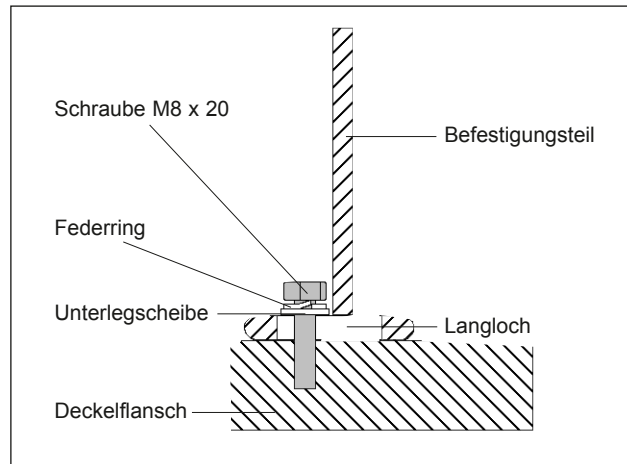
- Führen Sie zunächst die mechanische Montage durch.
- Über das Kabelschutzrohr wird die Leuchte geerdet. Die Versorgungsspannung ist 120 - 240 V AC.

• Verdrahtung:

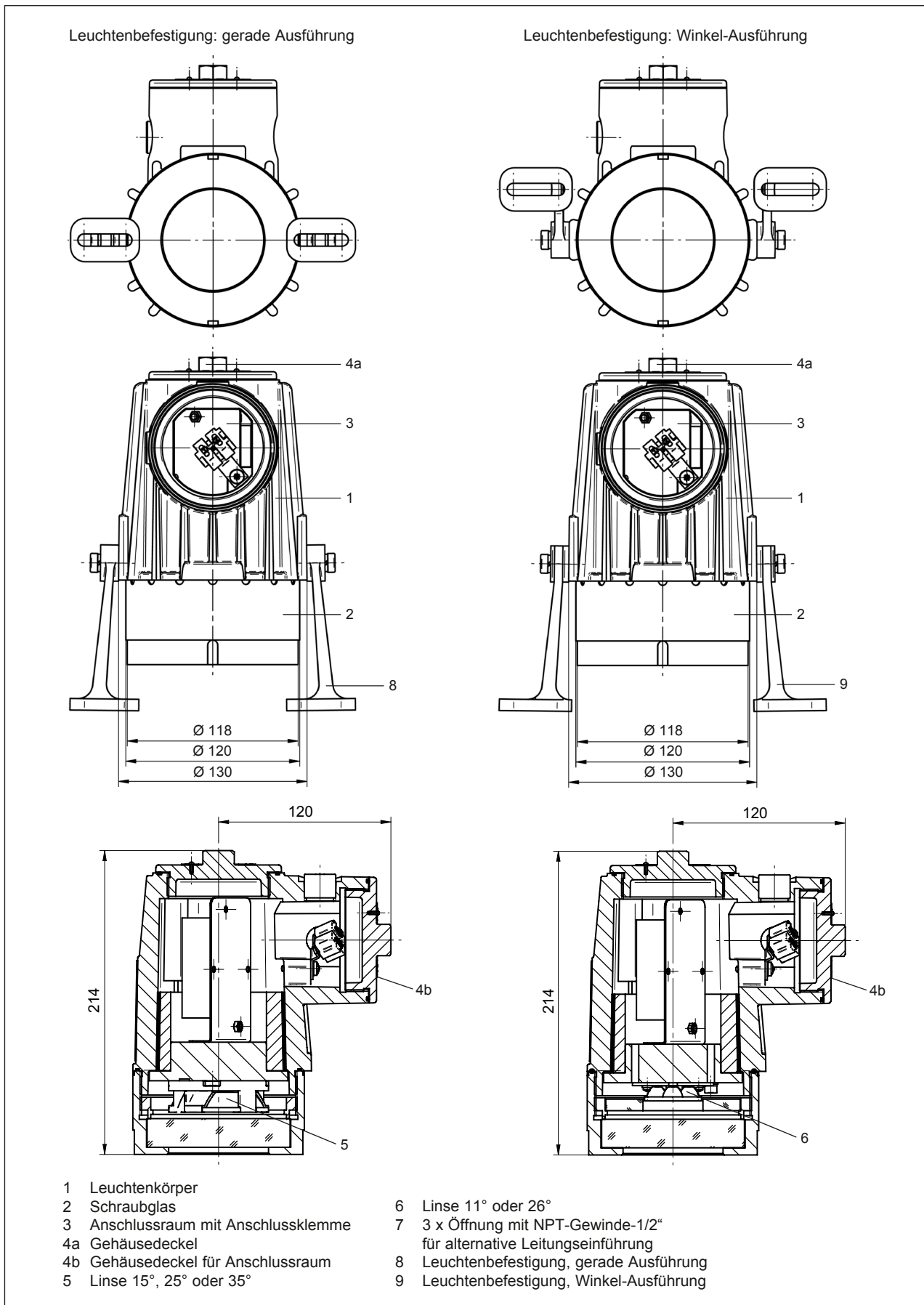
- Deckel **W** vom Anschlussraum abschrauben.
- Kabelschutzrohr an einer oder zwei der drei Öffnungen anbringen und mind. fünf volle Gewindegänge weit hineinschrauben.
- Die verbleibende(n) Öffnung(en) mit den mitgelieferten explosionsgesicherten Stopfen **P** verschließen.
- Gewinde für Stopfen **P** vorher mit Festschmierstoff (z.B. AEMA-SOL 6B) benetzen.
- Kabel einführen und die Leitungsdrähte an beide Klemmen im Anschlussraum anschließen.
- Deckeldichtung auf Beschädigungen überprüfen und gegebenenfalls ersetzen, dann Deckel **W** einschrauben und festziehen.

• Achtung:

Schalten Sie die Leuchte niemals ein, bevor sie vollständig explosionsicher abgedichtet ist (auch nicht zur Funktionsprüfung).



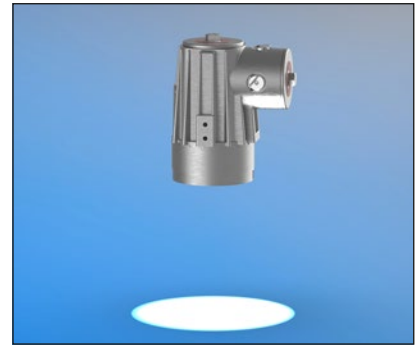
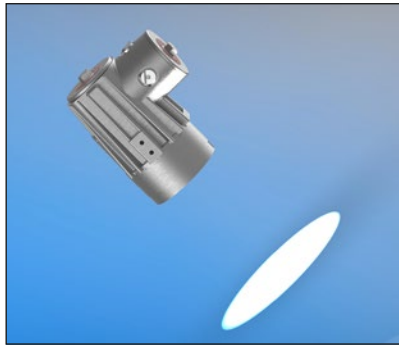
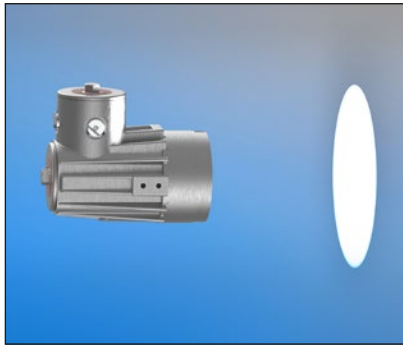
• Abmessungen und Komponenten für Lumistar Leuchten USL08LED-Ex:



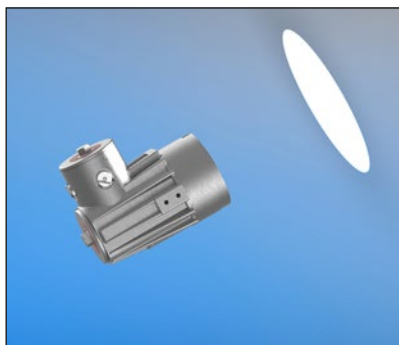
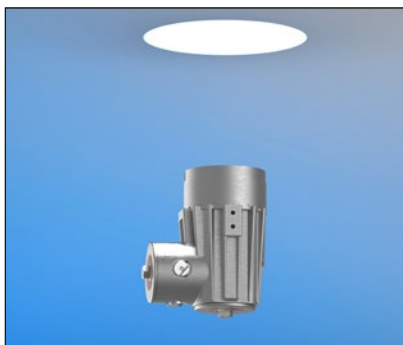
• **Achtung:**

Montieren Sie diese Leuchte nur wie in den Bildern beschrieben.
Nicht in die Leuchte schauen. Gefahr von Verblendung der Augen.

ERLAUBT:



NICHT ERLAUBT:



• **Ersatzteile/Zubehör:**

Achtung:
Verwenden Sie nur OEM-Teile.

| Gegenstand | Sach-Nr. |
|--|----------------|
| Gehäuse-Deckel (Pos. 4a/4b) | 0823.092.00 |
| Gewinde-Flansch (Pos. 2) | 1350.044.00 |
| Glasplatte | 1775.168.00 |
| Gewinde-Ring (zu Pos. 2) | L5692.036.00 |
| O-Ring-Dichtung (Silikon), d = 90 x 2,5 (zu Pos. 4a/4b) | 0862.065.00 |
| O-Ring-Dichtung (Silikon), d = 110 x 3 (zu Pos. 2) | 0862.072.00 |
| Linse 15° | L3511.011.00 |
| Linse 25° | L3511.012.00 |
| Linse 35° | L3511.013.00 |
| LED Modul Cree 15° | LS#3858.063.00 |
| LED Modul Cree 25° | LS#3858.064.00 |
| LED Modul Cree 35° | LS#3858.065.00 |
| LED Modul 7-LED 11° | LS#3858.066.00 |
| LED Modul 7-LED 26° | LS#3858.067.00 |
| Leuchtenbefestigung, gerade Ausführung | L0354.005.00 |
| Leuchtenbefestigung, Winkel-Ausführung | L0354.006.00 |

• **Linienwechsel:**

Heben Sie die Linse mit dem Zeigefinger an und drücken Sie die Nase mit dem Daumen weg.

