

Installations- und Betriebsanleitung



0093.149.00

Lumistar Leuchten ME-LED

Baugrößen: 65, 80, 100, 125

Für die Kombination von Sichtglas und Lichtglas, passend für runde Schraub-Schauglas-Armaturen nach DIN 11851 oder ähnlich, DN 65 bis DN 125.

• Wichtige Hinweise:

Wird die Lumistar Leuchte ME-LED nachträglich in eine bereits bauseits vorhandene Schraub-Schauglas-Armatur eingebaut, so ist eine entsprechende Nutüberwurfmutter mitzubestellen oder die vorhandene mechanisch anzupassen (siehe Bohrungsdurchmesser 'd 8' nach DIN 11851).

• Mechanische Montage:

- Achtung: Nicht in die Lichtquelle blicken – Gefahr von Sehstörung!
- Nutüberwurfmutter der Schraub-Schauglas-Armatur lösen
- Nutüberwurfmutter über die Anschlussleitung und Leuchtengehäuse führen
- Sicherstellen, dass die Schauglasplatte korrekt in der Armatur einliegt
- Leuchte ausrichten, umlaufende Sicke im Durchblick der Nutüberwurfmutter (siehe Skizze)
- Nutüberwurfmutter mit enthaltener Leuchte gegen den Anschweißstutzen fest verschrauben

• Achtung:

Erst nach der mechanischen Montage sollte der elektrische Anschluss erfolgen.

• Elektrischer Anschluss:

Lumistar Leuchten ME-LED sind werkseitig mit 3 m temperaturfester Anschlussleitung (Lapptherm 105, bis 90°C) ausgestattet, die in der Leuchte betriebsfertig angeschlossen ist. Andere Kabellängen sind auf Wunsch möglich. Die Anschlussleitung wird an die Spannungsquelle angeschlossen. Die Polarität muss unbedingt beachtet werden:

Aderfarbe	12-24 V DC	24 V AC/DC
braun	(+)	(~)
blau	(-)	(~)
grün-gelb	(⊥)	(⊥)

• Maximal zulässige Umgebungstemperatur an der Leitungseinführung: 40°C

• Ersatzteile:

- Sach-Nr.
- Taster (komplett) 8531.015.00+0862.024.00+2330.013.00
 - Dichtungskappe 2330.013.00

• Nutüberwurfmutter/Bohrungsdurchmesser:

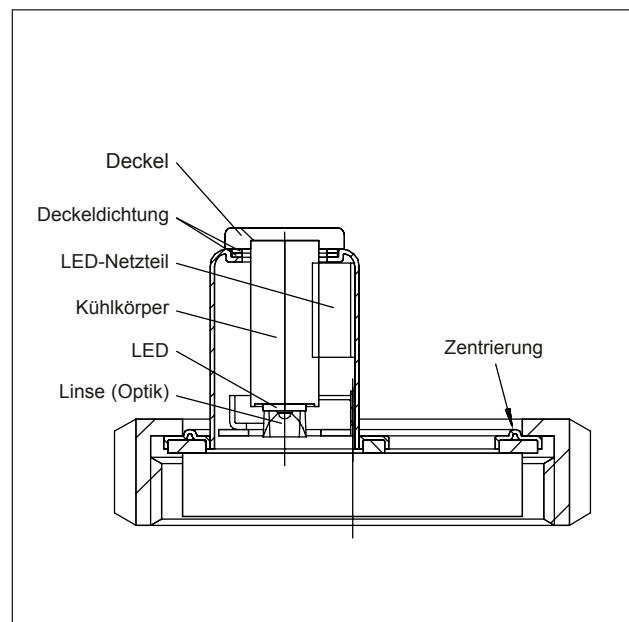
Typ	d8
ME 65-LED	80 mm
ME 80-LED	94 mm
ME 100-LED	115 mm
ME 125-LED	138 mm

• Wartung:

- Leuchte sauberhalten
- Nur Original-Ersatzteile verwenden



Lumistar Leuchte ME-LED, eingebaut in eine Schraub-Schauglas-Armatur ähnlich DIN 11851



Mechanischer Aufbau