

## Installations- und Betriebsanleitung



0093.143.00

### Lumistar Leuchten USL 15-LED und USL 35-LED

- **Wichtiger Hinweis:**  
Schauglas-Leuchten sind zweckbestimmt und ausschließlich zur Montage an oder auf Schauglass Fassungen konzipiert. Auf keinen Fall darf eine Leuchte den Deckelflansch oder die komplette Schauglas-Flanschfassung ersetzen, bzw. zur Abdeckung einer Behälteröffnung verwendet werden.
- **Achtung:**  
Nicht in die Lichtquelle blicken – Gefahr von Sehstörung!
- **Elektrische Daten allgemein:**
  - Spannung, Leistung und Schutzart sind dem Typenschild zu entnehmen.
  - Überspannung verursacht vorzeitigen Lampenausfall.
- **Allgemeine Betriebsbedingungen:**
  - Unabhängig vom Behälterinnendruck/Vakuum
  - Maximal zulässige Umgebungstemperatur an der Leitungseinführung 40°C
  - Die Leuchten sind für den Dauerbetrieb ausgelegt. Sie können aber auch mit einem Taster geliefert werden.
- **Mechanische Montage:**  
Lumistar Leuchten USL 15-LED passen für folgende Nennweiten mit der jeweils entsprechenden Befestigung:

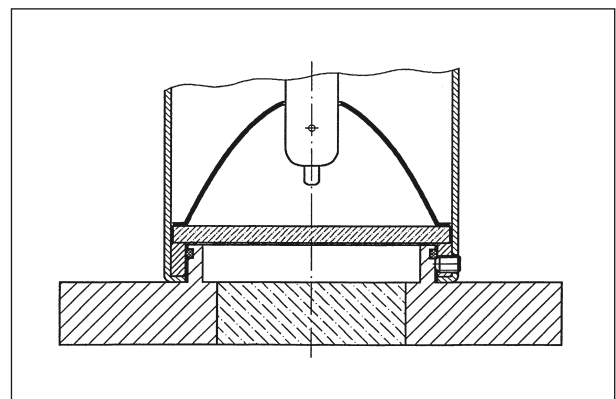


Lumistar Leuchte USL 15-LED mit Klappscharnier

Armaturentyp	ab DN	Klappscharnier	Einsteckbördel
Schauglas Armatur ähnlich DIN 28120 oder DIN 28121	50	+	-
Durchfluss-Schauglas	40	+	-
Schraub-Schauglas Armatur ähnlich DIN 11851	65	-	+
	80	+	-
	100	+	-
	125	+	-

- **Befestigung mit Klappscharnier:**  
Mit dem Klappscharnier wird die Leuchte auf dem Deckelflansch einer runden Schauglas Armatur (oder Durchflussschauglas) oder bei Schraub-Schauglas Armaturen ähnlich DIN 11851 auf der Nutmutter befestigt. Das Klappscharnier wird auf dem erforderlichen Lochkreis mit der zum Scharnier mitgelieferten M6-Schraube in einem vorher bauseits zu bohrenden Gewinde-Sackloch befestigt. Alternativ kann das Klappscharnier aufgeschweißt werden.
- **Befestigung mit Einsteckbördel:**  
Der Einsteckbördel wird zwischen Glasplatte und Nutmutter (DIN 11851) montiert. Dazu legen Sie eine geeignete Dichtung zwischen Glasplatte und Einsteckbördel. Stecken Sie die Leuchte ein und ziehen Sie die am Rande angeordneten Gewindestifte fest. Der Bördel ist gesondert zu bestellen.
- **Die Lumistar Leuchte USL 35-LED passt mit der jeweils entsprechenden Befestigungsart auf die folgende Schauglas-Armatur:**  
Die Leuchte wird über einen speziellen runden Kragen oder Stutzen am Deckelflansch gestülpt und befestigt. Die Abdichtung zum Schauglas hin erfolgt durch einen eingelegten O-Ring. Als bewährte Alternative kann die Leuchte mittels Klemmverbindung ähnlich DIN 32676/ISO 2852 befestigt werden. Das Verbindungsstück zum Klemmstutzen bildet eine spezielle Ringkonstruktion bestehend aus einem mittig eingeschmolzenen Schauglas (Metall-Glas-Verschmelzung) und einem Kragen mit einer Nut für den O-Ring an der Außenfläche.

Der verlängerte und verstärkte Rand der Lumistar Leuchte USL 35-LED bildet eine Hülse, die über den Kragen passt, wobei der O-Ring für die Abdichtung zum Klemmflansch sorgt.



Lumistar Leuchte USL 35-LED auf Metaglas

• **Elektrischer Anschluss:**

- Die Anschlussleitung (3 m) ist über die Kabeleinführung fest mit der Leuchte verbunden.
- Die Leuchte ist intern verdrahtet und betriebsbereit.

• **Leuchtmittelwechsel:**

- Leuchte spannungsfrei machen.
- Die beiden Schrauben hinten am Leuchtenkopf lösen.
- Der Leuchtenkopf lässt sich komplett mit der Lampenfassung und dem zu ersetzenden Leuchtmittel herausziehen.
- Defektes Leuchtmittel abziehen.
- Das neue Leuchtmittel vorsichtig in die 2-Stift-Fassung einsetzen. Festdrücken.
- Leuchtenkopf zusammen mit Fassung und neuem Leuchtmittel wieder einsetzen, dabei auf die richtige Lage der Leitungen achten. Leuchtenkopf festschrauben.
- Spannung wieder anlegen.

• **Achtung:**

- Verwenden Sie nur Leuchtmittel gleichen Typs und gleicher Leistung!

• **Wartung:**

- Leuchte sauber und staubfrei halten!
- Mittlere Lebensdauer des Leuchtmittels beachten.
- Nur Original-Ersatzteile verwenden!

• **Ersatzteile und Bestellvorgaben:**

LED-Leuchtmittel		
Lampenfassung	Spannung/ Leistung	Sach-Nr.
GU5.3	12 V/4 W	3232.031.00
GZ10	230 V/5,5 W	3232.029.00

Gegenstand	Sach-Nr.
Leuchtenbefestigung Klappscharnier	0354.024.00
Leuchtenbefestigung Einsteckbördel DN65 – USL 15, Ø 80 mm	1356.010.00
Leuchtenbefestigung Einsteckbördel DN80 – USL 15, Ø 94 mm	1356.029.00
Schutzkappe für Taster	2330.013.00
Deckeldichtung (zwischen Leuchtenkopf und Leuchtenkörper)	0853.010.00
Lampensockel GU5.3	1202.027.00
Lampensockel GZ10	1202.024.00
Spannungswandler 24 V AC/DC-12 V	ES# 9306.007.00