

Lumistar Leuchten

USL 15-LED und USL 35-LED

USL 15-LED: für den universellen Einsatz mit Klappscharnier

USL 35-LED: spezielle Sterilvariante für Bördelbefestigung zum Überstülpen auf Flansche, Kragen usw.

- **Zum Aufsetzen auf Schauglas-Armaturen:**

Es handelt sich um eine universell einsetzbare Schauglas-Leuchte, die sowohl für die Kombination von Sicht- und Lichtglas (1-Flansch-Version) als auch für deren separate Anordnung (2-Flansch-Version) hervorragend geeignet ist.

- **Kleine Bauweise, hohe Lichtleistung:**

Blendfreie Ausleuchtung; passend für runde Schauglas-Armaturen ähnlich DIN 28120/DIN 28121 sowie für Schraub-Schauglas-Armaturen ähnlich DIN 11851, METAGLAS®- und BioControl-Armaturen.

- **Einsatz in der Chemie, Pharmazie, Biogas- und Lebensmittelindustrie:**

Zur Ausleuchtung des Inneren von Kesseln, Tanks, Rührwerken, Silos und sonstigen in der Regel geschlossenen Behältern und Reaktoren sowie auch Durchfluss-Schaugläsern in nicht explosionsgefährdeten Betriebsstätten.

- **Schutzart:**

Staubdicht und strahlwassergeschützt,
IP 65 nach EN 60 529/ DIN VDE 0470 Teil 1

- **Betriebsbedingungen:**

Unabhängig vom Behälterinnendruck/Vakuum.
Auf keinen Fall darf eine Schauglas-Leuchte den Deckelflansch oder die komplette Schauglas-Flanschfassung ersetzen bzw. unmittelbar zur Abdeckung einer Behälteröffnung verwendet werden.

- **Maximal zulässige Umgebungstemperatur:** 40°C

- **Einfachste Montage durch spezielle Halterung für den praktischen Einsatz:**

USL 15-LED: Bei der runden Schauglas-Armatur und beim Durchfluss-Schauglas wird die Leuchte mit dem Klappscharnier auf dem Deckelflansch befestigt, bei der Schraub-Schauglas-Armatur auf der Nutmutter.

USL 35-LED: Die Leuchte wird über einen Bördel gestülpt (z. B. Befestigung auf Metaglas).

- **Achtung:**

Nicht in die Lichtquelle blicken – Gefahr von Sehstörung!

- **Lumiglas-Leuchten USL 15-LED und USL 35-LED passen ab den folgenden Nennweiten:**

- a) runde Schauglas-Armatur ähnlich DIN 28120: DN 40
- b) runde Schauglas-Armatur ähnlich DIN 28121: DN 40
- c) Durchfluss-Schaugläser: DN 40
- d) Schraub-Schauglas-Armaturen ähnlich DIN 11851: DN 65

- **Betriebsspannung:**

12 V, 24 V AC/DC
230 V AC
Farbtemperatur: 4000 K
Lichtstrom: 210 lm bei 4,5 W
400 lm bei 5,5 W



3755.248 a



Lumistar Leuchte USL 15-LED mit Klappscharnier

- **Abstrahlwinkel:**

36° bei 4,5 W
25° bei 5,5 W

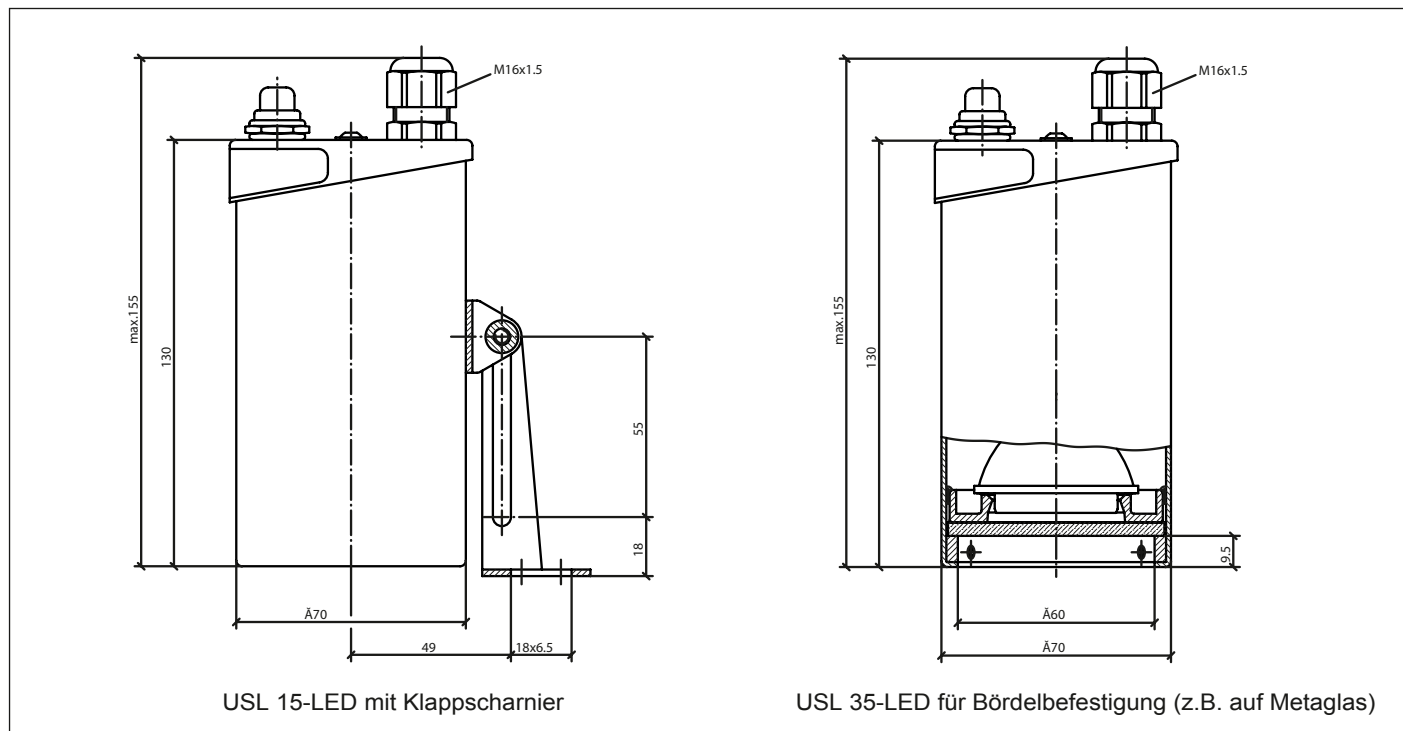
- **Transformatoren:**

Transformatoren oder Netzteile für 230 V/24 V AC können auf Wunsch geliefert werden.

- **Befestigungsteile für USL 15-LED:**

Die Leuchtenbefestigung (Klappscharnier) gehört zum Lieferumfang.
Der Einsteckbördel für die Befestigung auf einer DN 65 Schraub-Schauglas-Armatur muss separat bestellt werden.

• **Abmessungen und elektrische Daten für Lumistar Leuchten USL 15-LED und USL 35-LED:**



• **Teile, Ausführung und Werkstoffe:**

- Leuchtenkörper und Leuchtenkopf: Edelstahl 1.4404
- Befestigungsteile (Klappscharnier und Einsteckbördel für Befestigung auf Schraub-Schauglas-Armatur DN 65): Edelstahl 1.4301
- Anschlusskabel: 3 m (3 x 0,75 mm²) werkseitig montiert (andere Längen auf Wunsch)
- Gewicht: 0,85 kg

• **Anschlussdaten** (weitere Varianten auf Anfrage):

Pos.	Typ USL 15/35-LED	Nennspannung V	Taster	LED	Timer	Socket	Sach-Nr. USL 15-LED	Sach-Nr. USL 35-LED
1	(12 V) 4 W	12 V	ohne	12 V 4 W	ohne	GU5.3	3541.432.00	–
2	(24 V) 4,5 W	24 V	mit	12 V 4 W	mit	GU5.3	3541.428.00	–
4	(24 V) 4,5 W	24 V	mit	12 V 4 W	ohne	GU5.3	3541.429.00	3541.434.00
4	(24 V) 4,5 W	24 V	ohne	12 V 4 W	ohne	GU5.3	3541.430.00	3541.427.00
5	(230 V) 5,5 W	230 V	mit	230 V 5,5 W	ohne	GZ10	3541.426.00	3541.437.00
5	(230 V) 5,5 W	230 V	ohne	230 V 5,5 W	ohne	GZ10	3541.431.00	3541.438.00
5	(24 V) 4,5 W	24 V	mit Schalter	12 V 4 W	ohne	GU5.3	3541.457.00	–
5	(230 V) 5,5 W	230 V	mit Schalter	230 V 5,5 W	ohne	GZ10	3541.455.00	–

• **Zusatzausstattung (nur für USL 15-LED):**

Pos.	Leuchtenbefestigung	Sach-Nr.
1	Einsteckbördel DN 65, Edelstahl (Klappscharnier entfällt), Ø 80 mm	1356.010.00
2	Einsteckbördel DN 80, Edelstahl (Klappscharnier entfällt), Ø 94 mm	1356.029.00

• **Bestellvorgaben:** z.B. Lumistar Leuchte USL 15-LED, 24 V – 4,5 W, mit Taster, Sach-Nr. 3541.429.00