

Lumistar Leuchten USL 13-LED und USL 33-LED

USL 13-LED: für den allgemeinen Einsatz mit Klappscharnier

USL 33-LED: spezielle Sterilvariante für Bördelbefestigung zum Überstülpen auf Flansche, Kragen usw.

- **Zum Aufsetzen auf Schauglas-Armaturen:**
Es handelt sich um eine universell einsetzbare Schauglas-Leuchte, die sowohl für die Kombination von Sicht- und Lichtglas (1-Flansch-Version) als auch für deren separate Anordnung (2-Flansch-Version) hervorragend geeignet ist.
- **Kleine Bauweise, hohe Lichtleistung:**
Blendfreie Ausleuchtung; passend für runde Schauglas-Armaturen ähnlich DIN 28120/DIN 28121 sowie für Schraub-Schauglas-Armaturen ähnlich DIN 11851, METAGLAS®- und BioControl-Armaturen.
- **Einsatz in der Chemie, Pharmazie, Biogas- und Lebensmittelindustrie:**
Zur Ausleuchtung des Inneren von Kesseln, Tanks, Rührwerken, Silos und sonstigen in der Regel geschlossenen Behältern und Reaktoren sowie auch Durchfluss-Schaugläsern in nicht explosionsgefährdeten Betriebsstätten.
- **Schutzart:**
Staubdicht und strahlwassergeschützt,
IP 65 nach EN 60 529/ DIN VDE 0470 Teil 1
- **Betriebsbedingungen:**
Unabhängig vom Behälterinnendruck/Vakuum. Auf keinen Fall darf eine Schauglas-Leuchte den Gegenflansch oder die komplette Schauglas-Flanschfassung ersetzen bzw. unmittelbar zur Abdeckung einer Behälteröffnung verwendet werden.
- **Maximal zulässige Umgebungstemperatur an der Leitungseinführung:** 40°C
- **Einfachste Montage durch spezielle Halterung für den praktischen Einsatz:**
USL 13-LED: Bei der runden Schauglas-Armatur und beim Durchfluss-Schauglas wird die Leuchte mit dem Klappscharnier auf dem Gegenflansch und bei der Schraub-Schauglas-Armatur auf der Nutmutter befestigt.
USL 33-LED: Die Leuchte wird über einen Bördel gestülpt.
- **Achtung:**
Nicht in die Lichtquelle blicken – Gefahr von Sehstörung!
- **Lumistar Leuchten USL 13-LED passen ab den folgenden Nennweiten:**
 - a) runde Schauglas-Armatur ähnlich DIN 28120: ab DN 25
 - b) runde Schauglas-Armatur ähnlich DIN 28121: ab DN 40
 - c) Durchfluss-Schaugläser: ab DN 25
 - d) Schraub-Schauglas-Armaturen ähnlich DIN 11851: ab DN 50

- **Betriebsspannung:**
12 V/24 V AC/DC
Farbtemperatur: 4000 K
Lichtstrom: 180 lm

- **Abstrahlwinkel:** 36°

CE

3755.246 a



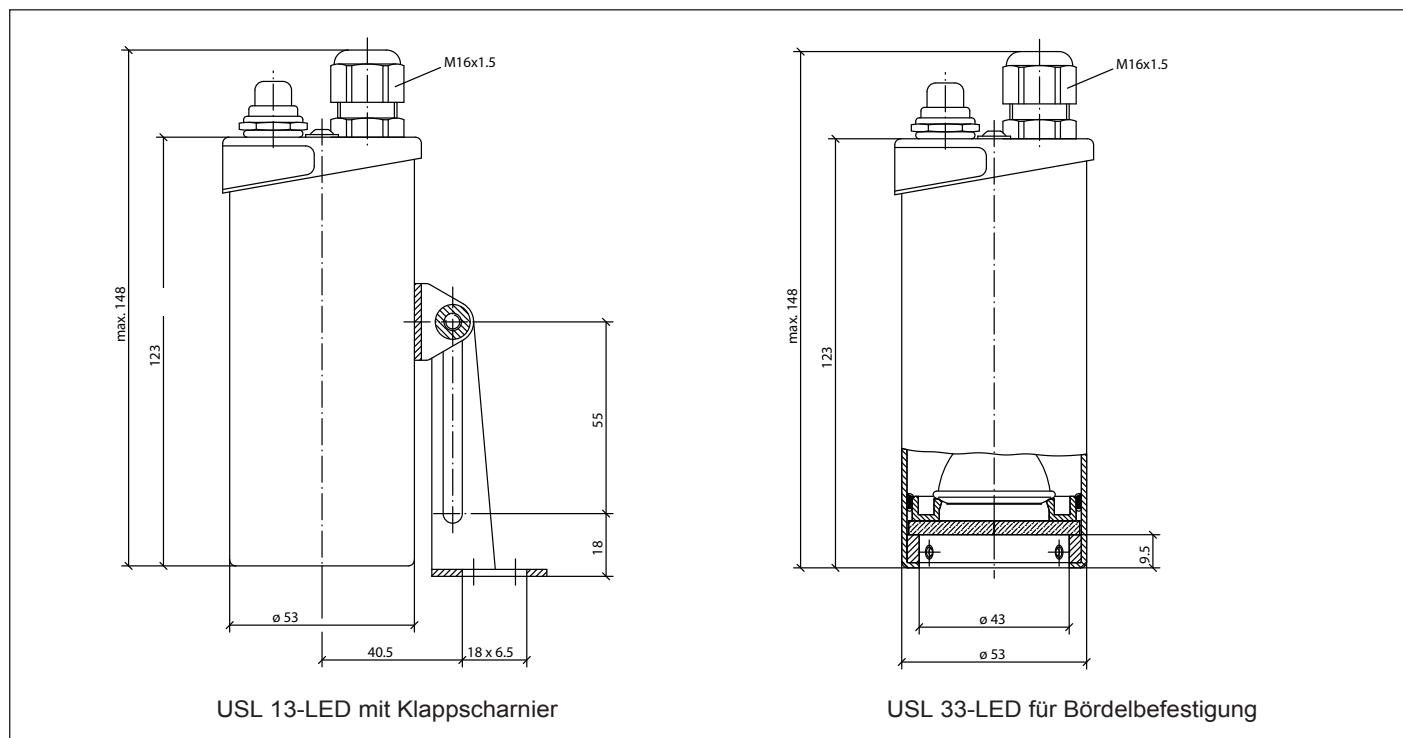
Lumistar Leuchte USL 13-LED mit Klappscharnier



Lumistar Leuchte USL 33-LED

- **Transformatoren:**
Transformatoren oder Netzteile für 230 V/24 V AC können auf Wunsch geliefert werden.
- **Befestigungsteile für USL 13-LED:**
Die Leuchtenbefestigung (Klappscharnier) gehört zum Lieferumfang. Der Einsteckbördel für die Befestigung auf Schraub-Schauglas-Armaturen DN 50/65 muss separat bestellt werden.

• **Abmessungen und elektrische Daten für Lumistar Leuchten USL 13-LED und USL 33-LED:**



• **Teile, Ausführung und Werkstoffe:**

- Leuchtenkörper und Leuchtenkopf: Edelstahl 1.4404
- Klappscharnier und Einsteckbördel für Befestigung auf Schraub-Schauglas-Armatur DN 50/65: Edelstahl 1.4301
- Anschlusskabel: 3 m (3 x 0,75 mm²) werkseitig montiert, andere Längen auf Wunsch
- Gewicht: 0,58 kg

• **Anschlussdaten** (weitere Varianten auf Anfrage):

Pos.	Typ USL 13/33-LED	Nenn- spannung V	Taster	LED	Sockel	Sach-Nr. USL 13-LED	Sach-Nr. USL 33-LED
1	(24 V) 3,5 W	24 ≈	mit	12 V 2,5 W	GU4	3541.414.00	3541.416.00
2	(24 V) 3,5 W	24 ≈	ohne	12 V 2,5 W	GU4	3541.415.00	3541.417.00
3	(24 V) 3,5 W	24 ≈	mit Schalter	12 V 2,5 W	GU4	3541.410.00	3541.412.00
4	(12 V) 2,5 W	12 ≈	ohne	12 V 2,5 W	GU4	3541.422.00	./.
5	(12 V) 2,5 W	12 ≈	mit	12 V 2,5 W	GU4	./.	3541.424.00

• **Zusatzausstattung** (nur für USL 13-LED):

Pos.	Leuchtenbefestigung	Sach-Nr.
1	Einsteckbördel DN 50, Edelstahl (Klappscharnier entfällt), Ø 62 mm	1356.027.00
2	Einsteckbördel DN 65, Edelstahl (Klappscharnier entfällt), Ø 65 mm	1356.030.00

• **Bestellvorgaben:** z.B. Lumistar Leuchte USL 13-LED, 24 V/3,5 W, mit Taster, mit LED 12 V/2,5 W, Sach-Nr. 3541.414.00