

Lumistar Leuchte ESL 25LED

• Zum Aufsetzen auf Schauglas-Armaturen

Universell einsetzbare Schauglas-Leuchte, die sowohl für die Kombination von Sicht- und Lichtglas (1-Flansch-Version) als auch für deren separate Anordnung (2-Flansch-Version) hervorragend geeignet ist.

• Kleine Bauweise, hohe Lichtleistung:

Blendfreie Ausleuchtung; passend für runde Schauglas-Armaturen nach DIN 28120/DIN 28121 oder ähnlich sowie für Schraub-Schauglas-Armaturen analog DIN 11851 und Durchfluss-Schauglas-Armaturen.

• Großer Lichtaustritt über optimal konstruierte Schraubglas-Öffnung

• Einsatz:

Zur Ausleuchtung von Durchfluss-Schaugläsern, Rohrleitungen, Labormischern, Bioreaktoren sowie des Inneren von Kesseln, Tanks, Rührwerken und sonstigen in der Regel geschlossenen Behältern.

• Einsatz speziell auch für Steril- und Lebensmittelbereiche

• Schutzart:

- IP 65 und IP 67 nach DIN EN 60529
- IP 66 als Sonderversion auf Anfrage

• Betriebsbedingungen:

Unabhängig vom Behälterinnendruck/Vakuum.
Auf keinen Fall darf eine Schauglas-Leuchte den Gegenflansch oder die komplette Schauglas-Flanschfassung ersetzen bzw. unmittelbar zur Abdeckung einer Behälteröffnung verwendet werden.

• Achtung:

Nicht in die Lichtquelle blicken – Gefahr von Sehstörung!

• Lumistar Leuchten dieses Typs sind für den Einsatz in Umgebungstemperaturen bis 50°C zugelassen.

• Spannungsart:

Wechsel-/Gleichspannung, je nach Leuchtentyp

• Betriebsspannung:

24 V AC/DC – 7,5 W
110-230 V AC – 7,5 W
Farbtemperatur: 6500 K, andere Lichtfarben (CCT) auf Anfrage
Lichtstrom: 360-430 lm (je nach Abstrahlwinkel)

• Abstrahlwinkel:

12°; 25°; 38°

• Problemloser elektrischer Anschluss über integrierte Kabelverschraubung

• Befestigungsmöglichkeiten:

Bei der runden Schauglas-Armatur und beim Durchfluss-Schauglas wird die Leuchte mit dem Klappscharnier auf dem Gegenflansch befestigt. Bei der Schraub-Schauglas-Armatur wird die Leuchte auf der Nutmutter befestigt.

CE

3755.681



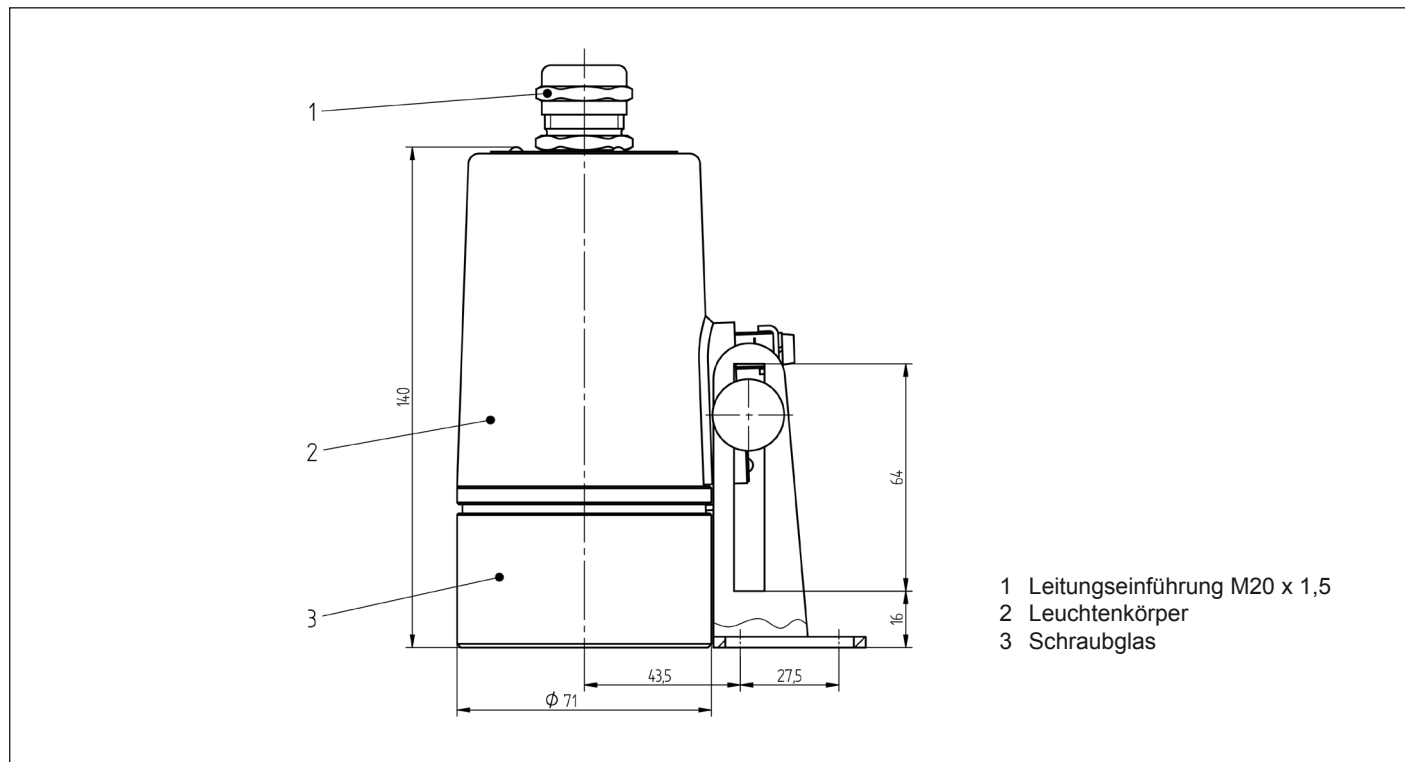
Lumistar Leuchte ESL 25LED

• Die Lumistar Leuchte ESL 25LED passt ab den folgenden Nennweiten:

- a) runde Schauglas-Armatur nach DIN 28120: DN 25
- b) runde Schauglas-Armatur nach DIN 28121: DN 40
- c) Durchfluss-Schaugläser: DN 50
- d) Schraub-Schauglas-Armaturen ähnlich DIN 11851:
 - bei DN 65 und DN 80 erfolgt die Befestigung über einen separaten Einsteckbördel
 - ab DN 80 ist die Befestigung über Klappscharnier möglich

• Im Sterilbereich wird eine Variante dieser Lumistar Leuchte über eine Bördelkante des Gegenflansches gestülpt.

• Abmessungen und elektrische Daten für Lumistar Leuchte ESL 25LED:



• Teile, Ausführung und Werkstoffe:

- Leuchtenkörper: Edelstahl 1.4404, poliert
- Befestigungsteile: Edelstahl 1.4301 (siehe Zusatzausstattung)
- Leitungseinführung: M20 x 1,5
- Gewicht: 1,8 kg

• Anschlussdaten:

Pos.	ESL 25LED	Standard Varianten Sach-Nr.	IP66 Varianten Sach-Nr.	Umgebungstemperaturbereich
1	24 V AC/DC – 7,5 W	3542.001.00	3542.003.00	$-20^{\circ}\text{C} \leq T_a \leq +50^{\circ}\text{C}$
2	110-230 V AC – 7,5 W	3542.002.00	3542.004.00	$-20^{\circ}\text{C} \leq T_a \leq +50^{\circ}\text{C}$

• Zusatzausstattung:

Pos.	Gegenstand	Sach-Nr.
1	Leuchtenbefestigung Klappscharnier	0354.019.00
2	Leuchtenbefestigung Einsteckbördel: MV 50 – aufgeschweißt; MV 65 – Ø 80 mm	1356.010.00
3	Leuchtenbefestigung Einsteckbördel: MV 80 – Ø 94 mm	1356.029.00
4	Montageschlüssel Stirnlochschlüssel	6816.001.00
5	Ex-Zeitschalter, extern	auf Anfrage
6	Anschlussleitung	auf Anfrage

• Bestellvorgaben: z. B. Lumistar Leuchte ESL 25LED, 24 V – 7,5 W, Sach-Nr. 3542.001.00