

## Lumistar Leuchte ESL 53-LED

**ESL 53-LED-KS:** für den allgemeinen Einsatz mit Klappscharnier  
**ESL 53-LED-B:** spezielle Sterilvariante für Bördelbefestigung zum Überstülpen auf Flansche, Kragen usw.

- **Zum Aufsetzen auf Schauglas-Armaturen:**  
Es handelt sich um eine universell einsetzbare Schauglas-Leuchte, die sowohl für die Kombination von Sicht- und Lichtglas (1-Flansch-Version) als auch für deren separate Anordnung (2-Flansch-Version) hervorragend geeignet ist.
- **Kleine Bauweise, hohe Lichtleistung:**  
Blendfreie Ausleuchtung; passend für runde Schauglas-Armaturen ähnlich DIN 28120/DIN 28121 sowie für Schraub-Schauglas-Armaturen ähnlich DIN 11851, METAGLAS®- und BioControl-Armaturen.
- **Einsatz in der Chemie, Pharmazie, Biogas- und Lebensmittel-industrie:**  
Zur Ausleuchtung des Inneren von Kesseln, Tanks, Rührwerken, Silos und sonstigen in der Regel geschlossenen Behältern und Reaktoren sowie auch Durchfluss-Schaugläsern in nicht explosionsgefährdeten Betriebsstätten.
- **Schutzart:** Staubdicht und strahlwassergeschützt, IP 65 nach EN 60 529/ DIN VDE 0470 Teil 1
- **Betriebsbedingungen:**  
Unabhängig vom Behälterinnendruck/Vakuum. Auf keinen Fall darf eine Schauglas-Leuchte den Deckelflansch oder die komplette Schauglas-Flanschfassung ersetzen bzw. unmittelbar zur Abdeckung einer Behälteröffnung verwendet werden.
- **Achtung:** Nicht in die Lichtquelle blicken – Gefahr von Sehstörung!
- **Maximal zulässige Umgebungstemperatur:** 40°C
- **Einfachste Montage durch spezielle Halterung für den praktischen Einsatz:**  
Bei der runden Schauglas-Armatur und beim Durchfluss-Schauglas wird die Leuchte mit dem Klappscharnier auf dem Deckelflansch befestigt. Bei der Schraub-Schauglas-Armatur kann die Leuchte mit einem Bördel oder auch mit einem Metaglas befestigt werden.
- **Lumistar Leuchten ESL 53-LED passen ab den Nennweiten:**
  - a) runde Schauglas-Armatur ähnlich DIN 28120: ab DN 25
  - b) runde Schauglas-Armatur ähnlich DIN 28121: ab DN 40
  - c) Durchfluss-Schaugläser: ab DN 25
  - d) Schraub-Schauglas-Armaturen ähnlich DIN 11851: ab DN 50
- **Befestigungsteile:**
  - für ESL 53-LED-KS: das Klappscharnier gehört zum Lieferumfang
  - für ESL 53-LED-B: der Einsteckbördel für die Befestigung auf einer Schraub-Schauglas-Armatur muss separat bestellt werden
- **Betriebsspannung:**  
24 V AC/DC – 7 W  
Farbtemperatur: 6500 K  
Lichtstrom: 500 lm
- **Abstrahlwinkel:** 18° oder 25°
- **Transformatoren oder Netzteile:** für 230 V AC / 24 V AC sind auf Wunsch lieferbar

CE

3755.321 a



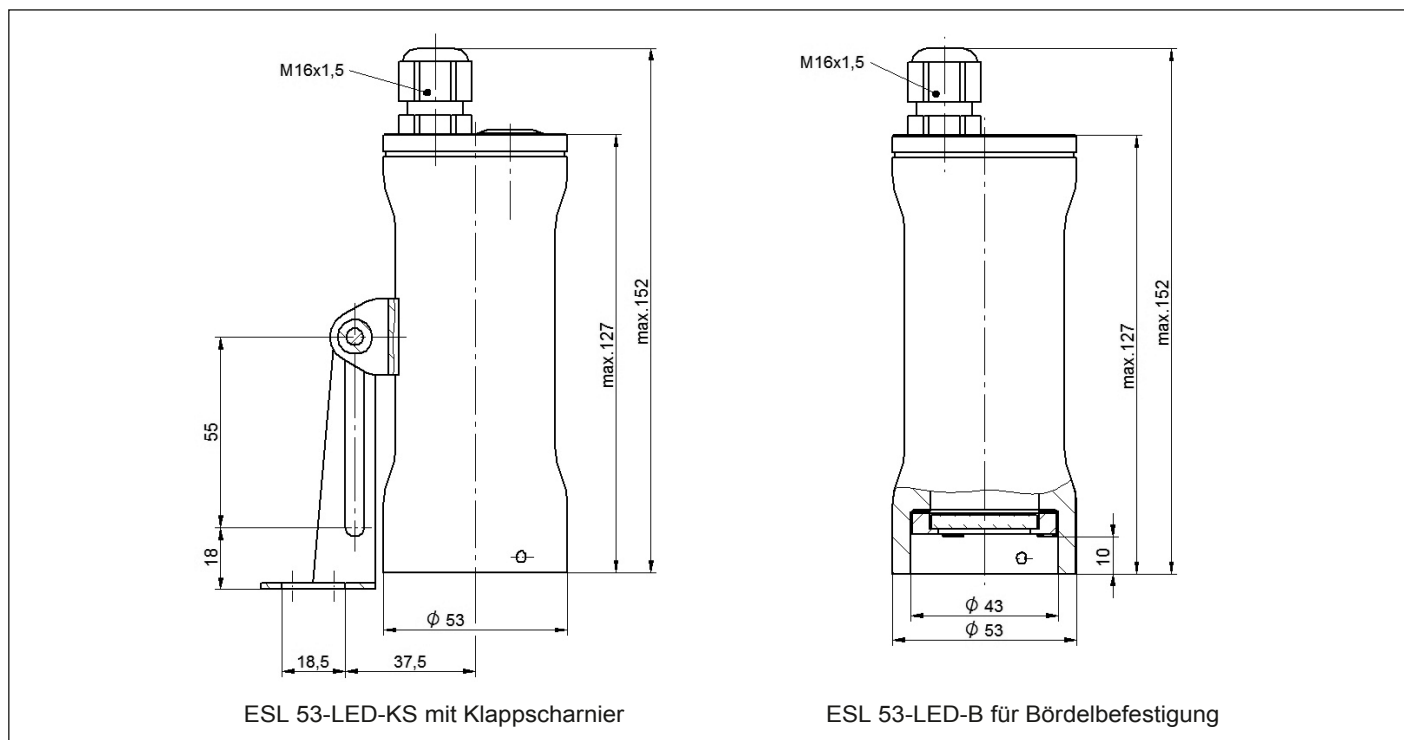
Lumistar Leuchte ESL 53-LED-KS  
mit Klappscharnier



Lumistar Leuchte ESL 53-LED-B,  
Montage auf Schraub-Schauglas-Armatur  
nach DIN 11851 oder ähnlich

- **Bedienung:**  
Die Leuchte ist für den Dauerbetrieb konzipiert. Wahlweise kann sie aber auch mit Schalter oder Taster geliefert werden (siehe Tabelle).

• **Abmessungen und elektrische Daten für Lumistar Leuchten ESL 53-LED:**



• **Teile, Ausführung und Werkstoffe:**

- Leuchtenkörper: Edelstahl 1.4404
- Klappscharnier und Einsteckbördel für Befestigung auf Schraub-Schauglas-Armatur DN 50/65: Edelstahl 1.4301
- Anschlusskabel: 3 m (3 x 0,75 mm<sup>2</sup>) werkseitig montiert (andere Längen auf Anfrage)
- Gewicht: 1,1 kg inkl. Klappscharnier und Kabel

• **Anschlussdaten:**

| Pos. | Typ           | Taster | Schalter | Klappscharnier | Bördelbefestigung | Sach-Nr.    |
|------|---------------|--------|----------|----------------|-------------------|-------------|
| 1    | ESL 53-LED-KS | mit    | ohne     | mit            | ohne              | 3541.901.00 |
| 2    | ESL 53-LED-KS | ohne   | ohne     | mit            | ohne              | 3541.902.00 |
| 3    | ESL 53-LED-B  | mit    | ohne     | ohne           | mit               | 3541.903.00 |
| 4    | ESL 53-LED-B  | ohne   | ohne     | ohne           | mit               | 3541.904.00 |
| 5    | ESL 53-LED-KS | ohne   | mit      | mit            | ohne              | 3541.905.00 |
| 6    | ESL 53-LED-B  | ohne   | mit      | ohne           | mit               | 3541.906.00 |

• **Zusatzausstattung (nur für ESL 53-LED-B):**

| Pos.   | Leuchtenbefestigung ohne Sichtbereich   | Sach-Nr.    |
|--|---|-------------|
| 1  | Einsteckbördel DN 50, Edelstahl (Klappscharnier entfällt / DIN Nutmutter)           | 1356.027.00 |
| 2  | Einsteckbördel DN 65, Edelstahl (Klappscharnier entfällt / Nutmutteröffnung: 65 mm) | 1356.030.00 |
| 3  | Einsteckbördel DN 80, Edelstahl (Klappscharnier entfällt / DIN Nutmutter)           | 1356.031.00 |
| <b>Leuchtenbefestigung mit Sichtbereich für MV</b> |   |             |
| 4  | für Nennweite DN 80 (Nutmutteröffnung: 94 mm)                                       | 0354.035.00 |
| 5  | für Nennweite DN 100 (Nutmutteröffnung: 115 mm)                                     | 0354.036.00 |
| 6  | für Nennweite DN 125 (Nutmutteröffnung: 138 mm)                                     | 0354.037.00 |

- **Bestellvorgaben:** z. B. Lumistar Leuchte ESL 53-LED-KS, mit Taster, Sach-Nr. 3541.901.00