

## Installations- und Betriebsanleitung

CE 0158

0093.113.00 b

### Lumistar Leuchte USL 07 LED-Ex

II 2G Ex db eb IIC T6 Gb  
II 2D Ex tb IIIC T80°C Db

#### • Beschreibung:

Die Leuchte USL 07 LED-Ex ist in der Zündschutzart – Druckfeste Kapselung „d“ für das Gehäuse und in der Zündschutzart Erhöhte Sicherheit „e“ für den Anschlussraum sowie Schutz durch Gehäuse „t“ ausgeführt. Sie ist zugelassen für den Einsatz in Ex-Bereichen der Zone 1 und 2 sowie in Zone 21 und 22.

Lumistar Leuchten dienen der Prozessbeobachtung in Reaktoren, Apparaturen, Behältern usw. und dürfen auf keinen Fall den Gegenflansch, die komplette Schauglas-Flanschfassung ersetzen oder unmittelbar zur Abdeckung einer Behälteröffnung verwendet werden.

Lumistar Leuchten für den Ex-Bereich dürfen nur von ausdrücklich dafür ausgebildetem und dafür autorisiertem Personal montiert, angeschlossen und gewartet werden.

**Achtung:** Nicht in die Lichtquelle blicken – Gefahr von Sehstörung.

#### • Elektrische und technische Daten allgemein:

- Versorgungsspannung der Leuchte:

24 V AC/DC ± 10%  
120 V - 230 V AC ± 10%

- max. Leistungsaufnahme: 14 W

- Schutzart IP65 und IP67 nach EN 60529/DIN VDE 0470 Teil 1

- EU-Baumusterprüfbescheinigung: BVS 16 ATEX E 106 X

II 2G Ex db eb IIC T6 Gb  
II 2D Ex tb IIIC T80°C Db

#### • Kennzeichnung:

Die Leuchte ist dauerhaft, gut sichtbar und lesbar durch ein Typenschild gekennzeichnet:

- Name und Anschrift des Herstellers

- Leuchtentyp: USL 07 LED-Ex

- II 2G Ex db eb IIC T6 Gb; II 2D Ex tb IIIC T80°C Db

- Umgebungstemperaturbereich:  $-20^{\circ}\text{C} \leq T_a \leq +60^{\circ}\text{C}$

- Bescheinigungsnummer

- Warnhinweise: „Warnung – nicht unter Spannung öffnen – nach dem Abschalten 4 min. warten bis zum Öffnen“

- Fertigungsnummer/Baujahr

- Versorgungsspannung

- Leistungsaufnahme

- Schutzart IP65

- CE-Zeichen/Zertifizierungsstellen-Nr.

**Achtung:** Die in der Kennzeichnung aufgeführten Warnhinweise sind unbedingt zu beachten!

#### • Anschlussleitung:

Für Leuchten, die eine erhöhte Einsatztemperatur der Kabel bzw. Leitungen erfordern, werden zugelassene Leitungseinführungen und Kabel bzw. Leitungen mit einer Temperaturbeständigkeit von mindestens  $-20^{\circ}\text{C}$  bis  $+80^{\circ}\text{C}$  verwendet.

#### • Kenngrößen-Temperaturzuordnung:

USL 07 LED-Ex Variante	Sach-Nr.	Nennspannung Volt	Leuchtmittel	Abstrahlwinkel	Umgebungstemperaturbereich $-20^{\circ}\text{C} \leq T_a \leq +60^{\circ}\text{C}$	
(24 V) 14 W	3541.281.00	24 ≈	LED	11°	2G T6	2D T80°C
(120 - 230 V) 14 W	3541.282.00	120-230 ≈	LED	11°	2G T6	2D T80°C
(24 V) 14 W	3541.283.00	24 ≈	LED	26°	2G T6	2D T80°C
(120 - 230 V) 14 W	3541.284.00	120-230 ≈	LED	26°	2G T6	2D T80°C



Lumistar Leuchte USL 07 LED-Ex mit Anschlusskasten

#### • Mechanische Montage:

Die Lumistar Leuchte USL 07 LED-Ex passt für folgende Nennweiten mit der jeweils entsprechenden Befestigung:

Art der Armatur	ab DN	Klappscharnier	Bördel
runde Schauglas-Armatur			
DIN 28120	50	+	-
DIN 28121	50	+	-
Durchfluss-Schaugläser	50	+	-
Schraub-Schauglas-Armatur	65	-	+
ähnlich DIN 11851	80	-	+
	100	-	+
	125	+	+

#### • Befestigung über Leuchtenbefestigung:

Die Leuchte wird mit den Befestigungsteilen – gerade oder winkelige Halterung – auf dem Gegenflansch der runden Schauglas-Armatur oder des Durchfluss-Schauglases oder auf der Nutmutter von Schraub-Schauglas-Armaturen montiert.

Gerade Halterung für DN 50 bis 100

Winkelhalterung für DN 125 bis 200

#### • Befestigung über Bördel:

Der Einsteckbördel kann auf der Nutmutter (DIN 11851 oder ähnlich) aufgeschweißt oder bei entsprechender Größe auch untergelegt werden.

Befestigungsteile bei Bedarf bitte separat bestellen.

## • Elektrischer Anschluss:

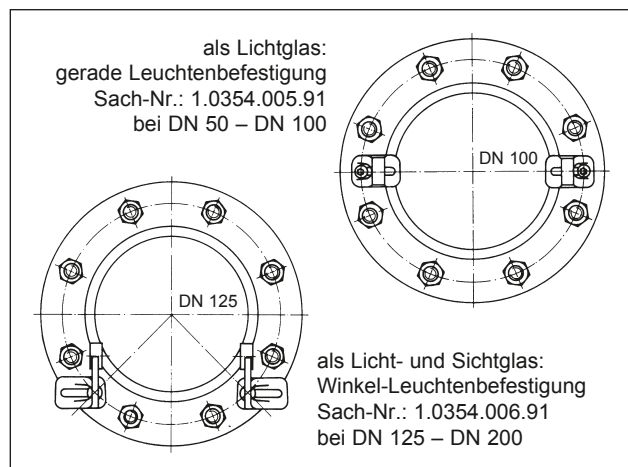
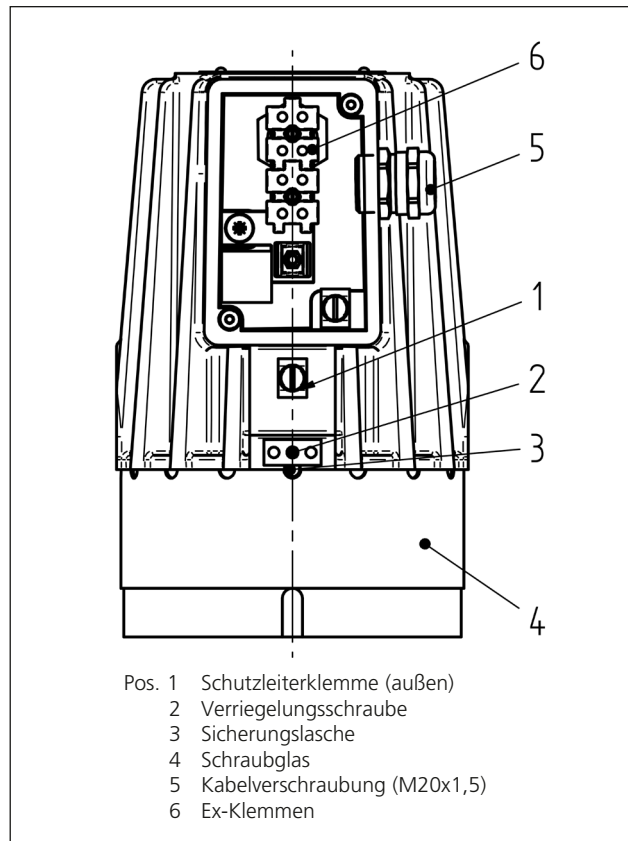
- Deckel des Anschlussraumes öffnen
- Kabel durch die Kabelverschraubung Ex eb/Ex tb (Pos. 5) in den Anschlussraum einführen
- Verdrahten auf Ex-Klemmen (Pos. 6)
- Bemessungsquerschnitt =  $2,5q$  mm (ein-, fein- und mehrdrähtig)
- Danach den Anschlussdeckel zusammen mit der Deckeldichtung wieder aufschrauben
- Die außenliegende Schutzleiterklemme (Pos. 1) muss mit separater Betriebs Erde verbunden werden
- Die Leuchte ist intern auf der Netzteilkarte mit einer 1 A bzw. 1,6 A Feinsicherung abgesichert. Alle geeigneten und zugelassenen Ex eb/Ex tb Kabelverschraubungen können eingesetzt werden, wobei eine Temperaturbeständigkeit von min.  $80^{\circ}\text{C}$  einzuhalten ist (z.B. Kabelverschraubung M20x1,5, Sach-Nr.: 9103.147.00). Kabeldurchmesser: 8-15 mm
- Die Anschlussleitung ist nach max. 1 m abzufangen
- Achtung: Überspannung oder Unterspannung kann zum Ausfall der Leuchte führen!
- Bei 24 V Netzversorgung sollte eine Parallelschaltung von Leuchten mit nur einer Zuleitung vermieden werden. Zu große Widerstände in der Zuleitung durch zu geringen Leitungsquerschnitt, sowie Übergangswiderstände durch Klemmen und Steckverbindern können zu Fehlfunktionen der Leuchte führen.

## • Ersatzteile/Zubehör:

	<b>Sach-Nr.</b>
Schraubschauglas	1774.121.00
O-Ringdichtung ( $\varnothing$ 110 x 2,5)	0862.040.00
Leuchtenbefestigung (gerade Halterung)	0354.005.00
Leuchtenbefestigung (Winkelhalterung)	0354.006.00
Montageschlüssel	6805.002.00
Flachdichtung	0854.058.00

## • Wartung:

- Nur Original-Ersatzteile verwenden
- Zubehörteile müssen separat bestellt werden
- Leuchte sauber halten. Für optimale Leuchtstärke muss die Glasplatte regelmäßig gereinigt werden
- Nach Öffnen der Leuchte muss das Gewinde des Schraubglases neu eingefettet werden (z.B. mit AEMA-SOL 6 B, Hersteller A. E. Matthes)



Kombinationsmöglichkeiten