

**ALLGEMEINES:**

Bedienungsanleitung lesen und aufbewahren. Diese Bedienungsanleitung gehört zu folgenden Leuchtentypen der Modelreihe USL 06LED Ex.

Nennspannung	Nennleistung	Sach-Nr.:
12 V / 24 V DC	9 W	3542.230.00
		3542.231.00
		3542.232.00
		3542.233.00
24 V AC / DC	14 W	3542.235.00
		3542.236.00
		3542.237.00
220 – 240 V AC	7 W	3542.245.00

Tabella 1 Leuchtentypen

Die Betriebsanleitung enthält wichtige Informationen zur Inbetriebnahme und Handhabung.

Lesen Sie die Bedienungsanleitung, insbesondere die Sicherheitshinweise, sorgfältig durch, bevor Sie die Leuchte einsetzen. Die Nichtbeachtung dieser Bedienungsanleitung kann zu schweren Verletzungen oder zu Schäden an der Leuchte führen.

Die Bedienungsanleitung basiert auf den in der Europäischen Union gültigen Normen und Regeln. Beachten Sie im Ausland auch landesspezifische Richtlinien und Gesetze.

Bewahren Sie die Bedienungsanleitung für die weitere Nutzung auf.

Wenn Sie die Leuchte an Dritte weitergeben, geben Sie unbedingt diese Bedienungsanleitung mit.

Die Bilder in der Betriebsanleitung dienen lediglich der Veranschaulichung und sind weder maßstabsgetreu noch zeigen Sie den Auslieferungszustand.

**BESTIMMUNGSGEMÄßER GEBRAUCH:**

!	Schauglas-Leuchten sind zweckbestimmt und ausschließlich zur Montage an oder auf Schauglas-Flanschfassungen konzipiert. Auf keinen Fall darf eine Schauglas-Leuchte den Deckelflansch oder die komplette Schauglas-Flanschfassung ersetzen bzw. unmittelbar zur Abdeckung einer Behälteröffnung verwendet werden.
!	Leuchten für den Ex-Bereich dürfen nur von ausdrücklich dafür ausgebildetem und autorisiertem Personal montiert und gewartet werden. Die Daten des Typenschildes (Abbildung 1) sind unbedingt zu beachten. Einige Lumiglas Ex-Leuchten sind mit eingegossener Leitungseinführung ausgestattet. Auf keinen Fall darf die Kabelverschraubung gelöst oder entfernt werden. Jeder unsachgemäße Austausch von Komponenten bei Ex-zugelassenen Leuchten führt dazu, dass der Ex-Schutz erlischt.
!	Verwenden Sie nur Original Ersatzteile.
!	Reparaturen dürfen ausnahmslos nur vom Hersteller durchgeführt werden. Wenden Sie sich hier für an: F.H. Papenmeier GmbH & Co. KG Talweg 2 58239 Schwerte Tel.: +49 2304 205 0 E-Mail: <a href="mailto:info@lumiglas.de">info@lumiglas.de</a>
!	Reinigen Sie die Leuchte mit einem feuchten Tuch. Verwenden Sie keine scharfen Reiniger.
!	Es ist eine Leitung passend zur Kabelverschraubung zu wählen.
!	Umgebungstemperaturbereich   Temperatur Klasse -20°C ≤ T <sub>a</sub> ≤ +50°C   T6 / T80°C
⚠	Es ist darauf zu achten, dass die Schauglas-Leuchte an die korrekte Spannung angeschlossen wird, wie sie dem Typenschild zu entnehmen ist.
⚠	Leuchte nicht unter Spannung öffnen.
⚠	Nach dem Abschalten, 4 Minuten warten vor dem Öffnen.
⚠	Achtung: Nicht in die Lichtquelle blicken – Gefahr von Sehstörung.
⚠	Oberfläche der Leuchte kann im Dauerbetrieb heiß werden.

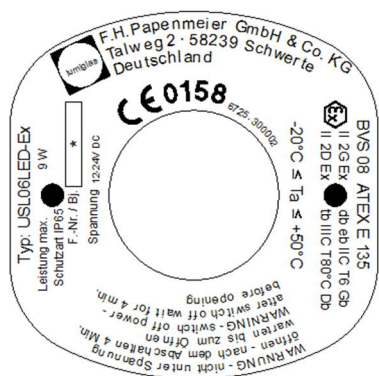


Abbildung 1 Typenschild

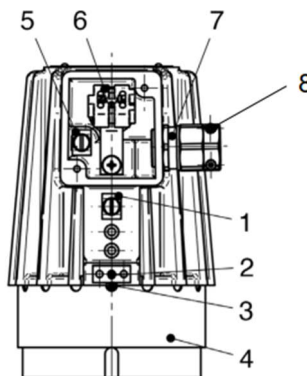


Abbildung 2 Leuchtaufbau

Pos. 1	Schutzleiterklemme außen
Pos. 2	Verriegelungsschraube
Pos. 3	Sicherungsglasche
Pos. 4	Schraub-Schauglas
Pos. 5	Schutzleiterklemme intern
Pos. 6	Ex-Klemme
Pos. 7	Kabelverschraubung M20x1,5
Pos. 8	Schrauben der Zugentlastung

**MECHANISCHE MONTAGE:**

Bei der runden Schauglas-Armatur und beim Durchfluss-Schauglas wird die Leuchte mit dem Klappscharnier auf dem Deckelflansch befestigt. Bei der Schraub-Schauglas-Armatur wird die Leuchte auf der Nutmutter befestigt; alternativ mit über das Klappscharnier oder den Einsteckbördel.

**BEFESTIGUNG ÜBER KLAPPSCHARNIER:**

Das Klappscharnier wird auf dem erforderlichen Lochkreis mit der mitgelieferten Schraube (M8), in einem vorher zu bohrenden Gewinde-Sackloch befestigt. Alternativ kann das Klappscharnier aufgeschweißt werden.

**BEFESTIGUNG ÜBER EINSTECKBÖRDEL:**

Der Einsteckbördel wird auf die Nutmutter (DIN 11851) montiert (Schweiß- oder Schraubverbindung).

**HINWEIS:**

Befestigungsteile und Montageschlüssel sind bei Bedarf separat erhältlich. (siehe Tabelle 2)

**ELEKTRISCHE DATEN ALLGEMEIN:**

- Spannung, Leistung, Temperaturklasse und Schutzart sind dem Typenschild zu entnehmen. Typenschild ist unbedingt zu beachten.
- Ex-Zulassung nach EU-Baumusterprüfbescheinigung: BVS 08 ATEX E 135 II 2G Ex db eb IIC T6 Gb II 2D Ex tb IIIC T80°C Db
- Spannungsart: Je nach Leuchtentyp: Wechselspannung / Gleichspannung

**ELEKTRISCHER ANSCHLUSS:**

- Anschlussleitung passend zur Leitungseinführung M20X1,5 auswählen. Bei Umgebungstemperaturen > 40°C ist eine temperaturfeste Leitung, z.B. Sinotherm 110 H05GG-F3G 1,5mm<sup>2</sup> einzusetzen. Die Mindesttemperaturbeständigkeit der Anschlussleitung ist (soweit aufgeführt) dem Typenschild zu entnehmen.
- Deckel des Anschlussraumes öffnen.
- Schrauben der Zugentlastung mit Verdrehungssicherungen (Pos.8) des Leitungseinführungsstützen lösen.
- Leitung einführen, abdichten, Schrauben anziehen.
- Verdrähten auf Ex-Klemme (Pos. 6) auf korrekte Polarität achten; Bemessungsquerschnitt max. 2,5mm<sup>2</sup>; Schutzleiter auf Klemme (Pos. 5 innen). Die außenliegende Schutzleiterklemme (Pos. 1) muss mit separater Betriebs Erde verbunden werden.
- Prüfen, ob Dichtung fest im Deckel liegt, ggf. nachjustieren.
- Deckel mit Dichtung schließen.

**LINSENWECHSEL:**



Abbildung 3 Linsenwechsel

- Verriegelungsschraube (Pos. 2) und Sicherungsglasche (Pos. 3) lösen.
- Schraub-Schauglas (Pos. 4) abschrauben
- Die Linse mit dem Zeigefinger anheben und die Nase mit dem Daumen wegdrücken.

**ERSATZTEILE UND ZUBEHÖR:**

Artikel	Sach-Nr.:
Schraub-Schauglas	1774.003.00
O-Ring Dichtung (Viton)	0862.039.00
Flachdichtung Deckel	0854.038.00
Kabelverschraubung M20x1,5; Exe	9108.008.00
Montageschlüssel	6805.001.00

Tabelle 2 Zubehör