

EINSATZ:

Die Lumistar Ex-Blinkleuchte ist geeignet für Fahrzeuge im Industriebereich, wie z.B. Gabelstapler, Hubstapler und Tankwagen, die überwiegend in explosionsgefährdeten Bereichen verkehren. Zugelassen in explosionsgefährdeten Bereichen.

Gas: Zone 1 und 2

Staub: Zone 21 und 22

SCHUTZART:

IP65/IP67 nach EN 60529/DIN VDE 0470 Teil1

UMGEBUNGSTEMPERATUR:

-20°C bis +50°C

ELEKTRISCHE DATEN:

Spannung: 12 V DC/24 V DC

Leistung: max. 2 W

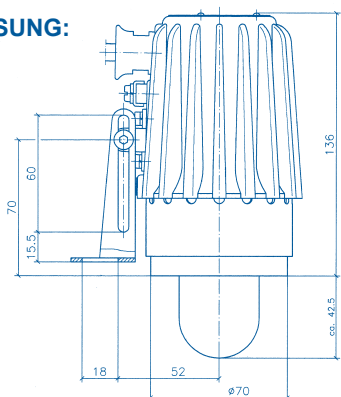
ELEKTRISCHER ANSCHLUSS:

Leitungseinführung seitlich am Leuchtenboden
Kabellänge: 5 m

BEFESTIGUNG:

Mit Klappscharnier oder Dreipunktbefestigung

ABMESSUNG:



TECHNISCHE DATEN EX-SCHUTZ:

Zulassung nach Richtlinie 2014/34/EU

Diese Leuchte erfüllt die grundlegenden Sicherheits- und Gesundheitsvorschriften durch Übereinstimmung mit den Vorschriften für:

Gas	
EN IEC 60079-0:2018	Allgemeine Anforderungen
EN 60079-1:2014	Druckfeste Kapselung „d“
Explosionsklasse	IIC (beinhaltet IIA und IIB)
Temperaturklasse	T6

Staub	
EN IEC 60079-0:2018	Allgemeine Anforderungen
EN 60079-31:2014	Schutz durch Gehäuse „t“
Explosionsklasse	IIIC (beinhaltet IIIA und IIIB)
Temperaturklasse	T80°

EU-Baumusterprüfbescheinigung:

BVS 08 ATEX E 134

II 2G Ex db IIC T6 Gb
 II 2D Ex tb IIIC T80°C Db

Umgebungstemperaturbereich:

-20°C ≤ T_a ≤ +50°C

Werkstoffe	
Leuchtenkörper	Aluminium
Glas	Polycarbonat
Befestigungsteile	Edelstahl

GEWICHT:

1,8 kg

BESTELLVORGABEN: (Beispiel)

Sachnummer 3542.540.00, Lumistar Leuchte USL 45LED A Ex mit Klappscharnier