

Lumistar Leuchte ESL25LED-Ex



II 2G Ex db IIC T6 Gb
II 2D Ex tb IIIC T80°C Db

- **Zum Aufsetzen auf Schauglas-Armaturen**
Universell einsetzbare Schauglas-Leuchte in Ex-Ausführung, die sowohl für die Kombination von Sicht- und Lichtglas (1-Flansch-Version) als auch für deren separate Anordnung (2-Flansch-Version) hervorragend geeignet ist.
- **Kleine Bauweise, hohe Lichtleistung:**
Blendfreie Ausleuchtung; passend für runde Schauglas-Armaturen nach DIN 28120/DIN 28121 oder ähnlich sowie für Schraub-Schauglas-Armaturen analog DIN 11851 und Durchfluss-Schauglas-Armaturen.
- **Großer Lichtaustritt über optimal konstruierte Schraubglas-Öffnung**
- **Einsatz:** Zur Ausleuchtung von Durchfluss-Schaugläsern, Rohrleitungen, Labormischern, Bioreaktoren sowie des Inneren von Kesseln, Tanks, Rührwerken und sonstigen in der Regel geschlossenen Behältern in explosionsgefährdeten Bereichen; Gas: Zone 1 und 2, Staub: Zone 21 und 22.
- **Einsatz speziell auch für Steril- und Lebensmittelbereiche**
- **Schutzart:** IP 65 und IP 67 nach DIN EN 60529
- **Betriebsbedingungen:** unabhängig vom Behälterinnendruck/ Vakuum. Auf keinen Fall darf eine Schauglas-Leuchte den Gegenflansch oder die komplette Schauglas-Flanschfassung ersetzen bzw. unmittelbar zur Abdeckung einer Behälteröffnung verwendet werden.
- **Achtung:** Nicht in die Lichtquelle blicken – Gefahr von Sehstörung!
- **Lumistar Leuchten dieses Typs sind für den Einsatz in Umgebungstemperaturen bis 50°C zugelassen.**
- **Technische Daten Ex-Schutz:**
Diese Leuchte erfüllt die grundlegenden Sicherheits- und Gesundheitsvorschriften durch Übereinstimmung mit den Vorschriften für
 - a) **Gas**
EN IEC 60079-0: 2018 Allgemeine Anforderungen
EN 60079-1: 2014 Druckfeste Kapselung 'd'
Explosionsgruppe: IIC (beinhaltet IIA und IIB)
Temperaturklasse: T6
 - b) **Staub**
EN IEC 60079-0: 2018 Allgemeine Anforderungen
EN 60079-31: 2014 Schutz durch Gehäuse 't'
Explosionsgruppe: IIIC (beinhaltet IIIA und IIIB)
Temperaturklasse: T80°C
- **Prüfungsschein:**
EU-Baumusterprüfbescheinigung BVS 08 ATEX E 137
 II 2G Ex db IIC T6 Gb
 II 2D Ex tb IIIC T80°C Db
- **Spannungsart:** Wechsel-/Gleichspannung, je nach Leuchtentyp
- **Betriebsspannung:**
24 V AC/DC – 7,5 W
110-230 V AC – 7,5 W
Farbtemperatur: 6500 K
Lichtstrom: 360-430 lm (je nach Abstrahlwinkel)

CE 0158

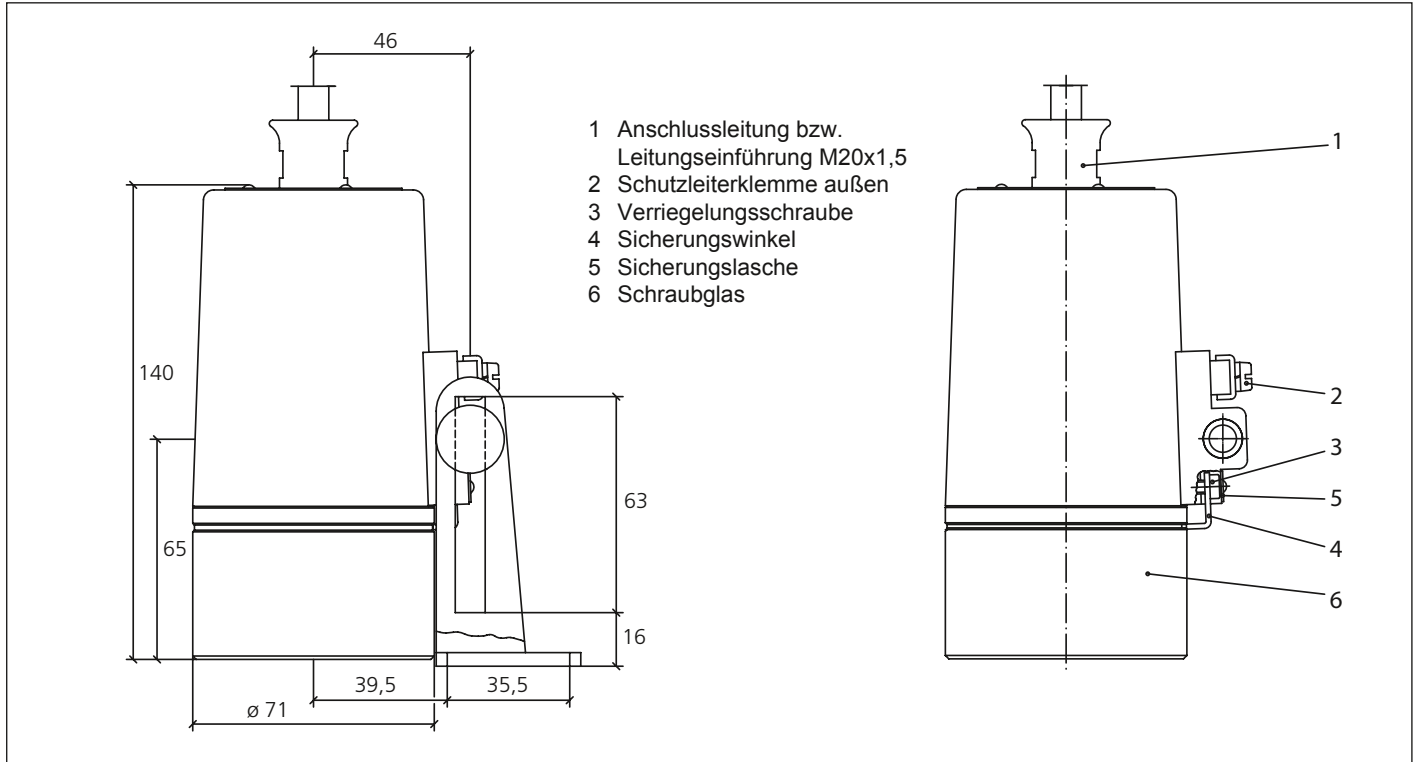
3755.560



Lumistar Leuchte ESL25LED-Ex

- **Abstrahlwinkel:** 12°; 25°; 38°
- **Problemloser elektrischer Anschluss über integrierte Anschlussleitung oder über Ex d-Kabelverschraubung.**
- **Anschlussleitung:** werkseitig druckdicht vergossene Anschlussleitung mit Leitungsverschraubung, 2 m (Standard), alternativ 10 m Länge oder extern geprüfte und zugelassene Kabelleitungseinführung M20x1,5
- **Befestigungsmöglichkeiten:**
Bei der runden Schauglas-Armatur und beim Durchfluss-Schauglas wird die Leuchte mit dem Klappscharnier auf dem Gegenflansch befestigt. Bei der Schraub-Schauglas-Armatur wird die Leuchte auf der Nutmutter befestigt.
- **Die Lumistar Leuchte ESL25LED-Ex passt ab den folgenden Nennweiten:**
a) runde Schauglas-Armatur nach DIN 28120: DN 25
b) runde Schauglas-Armatur nach DIN 28121: DN 40
c) Durchfluss-Schaugläser: DN 50
d) Schraub-Schauglas-Armaturen ähnlich DIN 11851:
- bei DN 65 und DN 80 erfolgt die Befestigung über separaten Einsteckbördel
- ab DN 80 ist die Befestigung über Klappscharnier möglich
- **Im Sterilbereich wird eine Variante dieser Lumistar Leuchte über eine Bördelkante des Gegenflansches gestülpt.**

• **Abmessungen und elektrische Daten für Lumistar Leuchte ESL25LED-Ex:**



• **Teile, Ausführung und Werkstoffe:**

- Leuchtenkörper: Edelstahl 1.4404, poliert
- Befestigungsteile: Edelstahl 1.4301 (siehe Zusatzausstattung)
- Leitungseinführung: M20 x 1,5
- Gewicht: 1,8 kg

• **Anschlussdaten: Temperaturangabenzuordnung und elektrische Kenngrößen (siehe auch EU-Baumusterprüfbescheinigung)**

Pos.	ESL25LED-Ex	Variante mit 2 m Anschlussleitung Sach.Nr.	Variante mit Kabelverschraubung 7-12 mm Sach.Nr.	Variante für Steriltechnik mit 2 m Anschlussleitung Sach.Nr.	Umgebungstemperaturbereich $-20^{\circ}\text{C} \leq T_a \leq +50^{\circ}\text{C}$	
					2G T6	2D T80°C
1	24 V AC/DC – 7,5 W	3540.924.00	3540.949.00	3542.015.00	2G T6	2D T80°C
2	110-230 V AC – 7,5 W	3540.925.00	3540.950.00	3542.016.00	2G T6	2D T80°C

• **Zusatzausstattung:**

Pos.	Gegenstand	Sachnummer
1	Leuchtenbefestigung Klappscharnier	0354.019.00
2	Leuchtenbefestigung Einsteckbördel: MV 50 – aufgeschweißt; MV 65 – Ø 80 mm	1356.010.00
3	Leuchtenbefestigung Einsteckbördel: MV 80 – Ø 94 mm	1356.029.00
4	Montageschlüssel Stirnlochschlüssel	6816.001.00
5	Ex-Zeitschalter, extern	auf Anfrage
6	Anschlussleitung	auf Anfrage

• **Bestellvorgaben:**

z.B. Lumistar Leuchte ESL25LED-Ex, 24 V – 7,5 W, mit 2 m Anschlussleitung, Sach-Nr. 3540.924.00