

## Lumiglas Schraub-Leucht-Schauglas-Armaturen MV/SLM-LED und MV/ME-LED Baugrößen: 65, 80, 100, 125

Schraub-Leucht-Schauglas-Armaturen ähnlich DIN 11851 (Milchverschraubungen) mit eingebauter Lumistar-Leuchte in Spezialausführung, alternativ aus Edelstahl oder Aluminium, für die Kombination von Sichtglas = Lichtglas, DN 65 bis DN 125

- **Einsatz:** Für die Ausleuchtung von Bioreaktoren, Labormischern, Filtern sowie des Inneren von Kesseln, Tanks, Rührwerken, Rohrleitungen und sonstigen in der Regel geschlossenen Behältern in nicht explosionsgefährdeten Betriebsstätten, vorzugsweise in der Pharmazie- und Lebensmittelindustrie, z. B. Brauereien, Molkereien
- **Schutzart:** Nach ordnungsgemäßem Einbau staubdicht und strahlwassergeschützt, IP 65 nach EN 60 529/DIN VDE 0470 Teil 1
- **Betriebsbedingungen:** Überdruck: max. 6 bar (höhere Druckstufen auf Anfrage), Vakuum
- **Maximal zulässige Umgebungstemperatur:** 40°C für die Leuchte
- **Achtung:** Nicht in die Lichtquelle blicken – Gefahr von Sehstörung!
- **Teile und alternative Werkstoffe** in nebenstehender Ansicht sind:

Pos	Teil	Werkstoff
<b>1</b>	<b>Leuchte</b>	
1.1	Leuchtengehäuse	alternativ:
1.2	Leuchtendeckel	Alu-Guss, lackiert (RAL 9007) oder Edelstahl 1.4301 poliert
1.3	Flachdichtung mit Steg	Silikon (max. 220°C)
<b>2</b>	<b>Armatur</b>	
2.1	Nutüberwurfmutter nach DIN 11851	Edelstahl 1.4307
2.3	Schauglasplatte	Natron-Kalkglas: thermisch vorgespannt in Anlehnung an DIN 8902, zul. Betr.-Temp.: 150°C Borosilikatglas: thermisch vorgespannt gemäß DIN 7080, zul. Betr.-Temp.: 280°C
2.4	O-Dichtring alternativ	Viton, PTFE, Perbunan, Silikon, EPDM
2.5	Anschweißstutzen altern.	Edelstahl 1.4307, 1.4404
<b>3</b>	<b>Behälterwand</b>	

### Elektrische Daten:

Die MV/ME-LED ist werkseitig mit einer 3 m langen temperaturfesten Anschlussleitung ausgestattet. Andere Längen sind auf Wunsch möglich.

Die MV/SLM-LED ist mit einer Anschlussklemme ausgestattet.

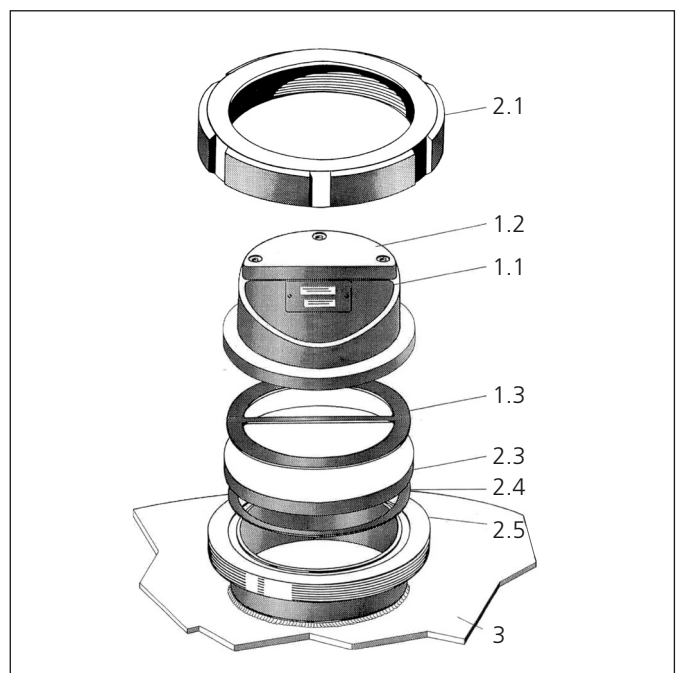
Typ	Spannung	Leistung	Abstrahlwinkel	Lichtstrom	Farbtemperatur
MV/ME 65-LED MV/ME 80-LED	12-24 V DC	1,5 W	26° / 33°	110 lm	5000 K
MV/ME 100-LED MV/ME 125-LED	24 V AC/DC	2,0 W	26° / 33°	170 lm	5000 K
MV/SLM 65-LED	12-24 V DC	2,5 W	26° / 33°	215 lm	5000 K
MV/SLM 80-LED MV/SLM 100-LED MV/SLM 125-LED	24 V AC/DC	5,5 W	18° / 25°	585 lm	6500 K



3755.564

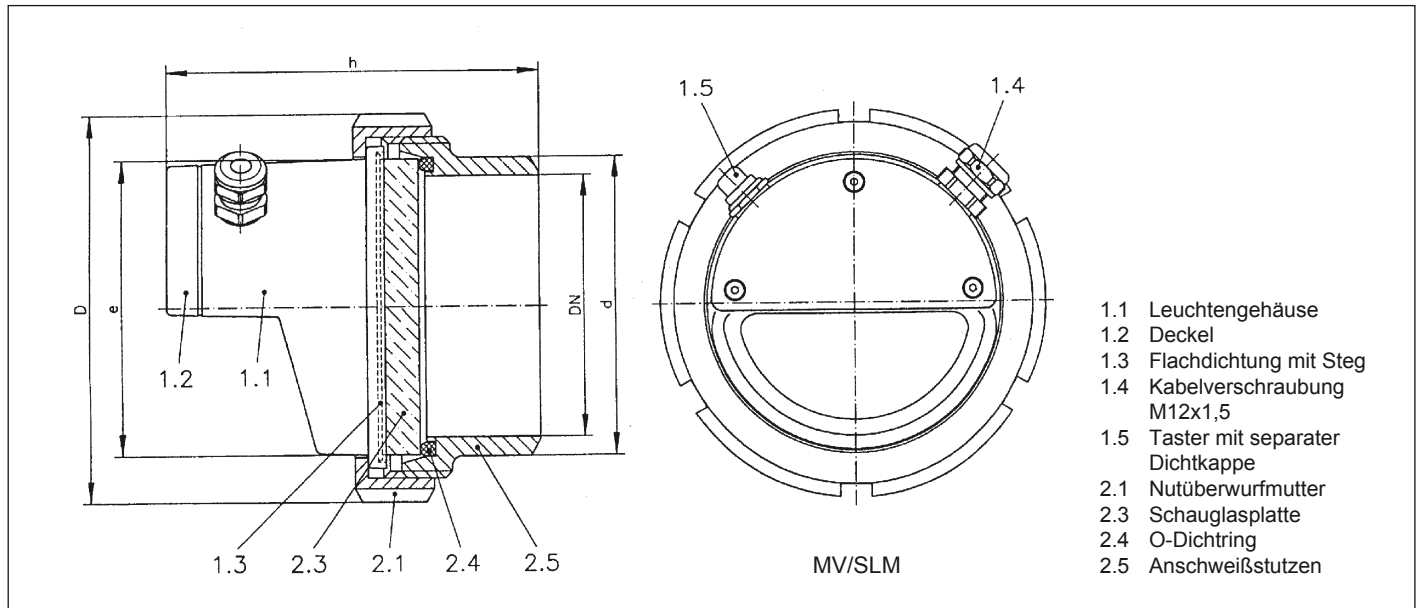


Lumiglas Schraub-Leucht-Schauglas-Armatur MV/ME-LED



Lumiglas Schraub-Leucht-Schauglas-Armatur MV/SLM-LED

## • Maße und Anschlussdaten für Lumiglas Schraub-Leucht-Schauglas-Armaturen MV/SLM-LED und MV/ME-LED:



## • Teile, Ausführung und Aufbau:

- Leuchte aus korrosionsbeständiger Alu-Guss-Legierung, lackiert RAL 9007 (für Lebensmittelbetriebe geeignet) oder aus Edelstahl 1.4301
- Leuchtendeckel (1.2) mit flexibler Flachdichtung ist mit Leuchtgehäuse (1.1) verschraubt (Anschlussraum)

- Für den Kurzzeitbetrieb kann die Leuchte mit Taster und Dichtkappe geliefert werden.

Größe	Typ	1		2		3		4*	
		SLM	ME	SLM	ME	SLM	ME	SLM	ME
Lumiglas Schraub-Leucht-Schauglas-Armatur		MV 65		MV 80		MV 100		MV 125	
passend zu Schraub-Schauglas-Armatur nach DIN 11851 oder ähnlich	DN	65		80		100		125	
Betriebsspannung	V	12-24 DC	12-24 DC	24 AC/DC	12-24 DC	24 AC/DC	24 AC/DC	24 AC/DC	24 AC/DC
Leistung	W	2,5	1,5	5,5	1,5	5,5	2,0	5,5	2,0
Abmessungen (mm)	D	112		127		148		178	
	d	79		93		114		136	
	e	78	79,5	92	93,5	113	114,5	136	137,5
	h	110	100	125	104	143	129	140	119
Nutmutteröffnung nach DIN 11851	d8	80		94		115		138	
Gewicht ca.	kg	0,320	0,340	0,430	0,360	0,770	0,460	0,920	0,480

\*Kombination mit Lumiglas Scheibenwischer SW I möglich

## • Mechanische Montage:

- Die Lumistar-Leuchte und die Flachdichtung mit Steg (1.3) sind bereits vom Hersteller verklebt und bilden eine Einheit.
- Nach dem Verschweißen des Stutzen (2.5) in der Behälterwand (3), werden Dichtring (2.4), Schauglasplatte (2.3) und Leuchte (1) in der dargestellten Folge (siehe Explosionszeichnung auf Seite 1) aufgelegt und mit der Nutüberwurfmutter (2.1) gegen den Anschweißstutzen (2.5) fest verschraubt (mit speziellem „C-Spanner“). Prüfen Sie bitte, dass die Schauglasplatte korrekt in der Armatur einliegt!

• **Transformatoren oder elektronische Netzteile** (230/24 V) können auf Wunsch geliefert werden

## • Bestellvorgaben:

z.B. Lumiglas Schraub-Leucht-Schauglas-Armatur MV65/SLM-LED, 12-24 V DC – 2,5 W, 26°