

## Lumistar Timer für Ex-Bereiche, extern



II 2G Ex d e mb IIC T6 Gb  
II 2D Ex tb IIIC T80°C Db

Extern zu setzende elektronische Zeitschaltstufe vorzugsweise für Lumistar-Leuchten und andere elektrische Betriebsmittel im Ex-Bereich

• **Dieses Datenblatt ist gleichzeitig Installations- und Betriebsanleitung**

• **Einsatzgebiet:**

Der Timer ermöglicht zeitabhängig die Steuerung von Verbrauchern, z. B. die Beleuchtung von Prozessabläufen. Der Timer wird in die Zuleitung zum Verbraucher installiert. Die Schaltung des Laststroms erfolgt zeitabhängig. Durch Betätigung des Tasters der 'Taster-Schalter-Kombination' schaltet man den Verbraucher für eine bestimmte Zeit ein, die entsprechend dem Kundenwunsch zuvor fest einprogrammiert wurde. Über die 'Taster-Schalter-Kombination' ist ebenfalls Dauerbetrieb möglich. Alternativ ist auch die Funktion als 'Blinkrelais' im Gerät programmierbar.

• **Allgemeine Betriebsbedingungen:**

- Zugelassen für den Einsatz in Ex-Bereichen der Zone 1 und 2 sowie 21 und 22
- Umgebungstemperaturen: -20°C bis +40°C

• **Funktion:**

**1. als Timer**

Die auf dem Timergehäuse angebrachte 'Taster-Schalter-Kombination' hat eine Nullstellung (markiert mit '0'), eine Taststellung (markiert mit 'Zeit') und eine Raststellung (markiert mit 'Dauer'). Mit der Drehung des Tasters (gegen den Uhrzeigersinn) wird die Zeit gestartet und der Verbraucher eingeschaltet. Nach Ablauf der Zeit erfolgt automatisch die Abschaltung des Verbrauchers. Wird der Taster bei noch nicht abgelaufener Einschaltzeit erneut betätigt, läuft die im Timer vorgegebene Zeitspanne wieder von Anfang an durch. Wird der Betätigungsschalter (Bewegungsrichtung im Uhrzeigersinn) in die Raststellung gedreht, wird der Verbraucher dauerhaft angeschaltet, bis der Betätigungsschalter in die Nullstellung zurück gedreht wird. Dann bleibt das Gerät noch für die eingestellte Gesamtzeit in Betrieb, erst danach erfolgt die Endabschaltung.

**2. als Blinkrelais**

Ist das Gerät als Blinkrelais vorgesehen – entsprechende Programmierung und Festlegung erfolgt durch den Hersteller erfolgt das Einschalten der Blinkfunktion durch Anlegung der Versorgungsspannung. Die 'Taster-Schalter-Kombination' ist dabei nicht in Betrieb und steht auf '0'. Wird die Spannung unterbrochen, ist die Blinkfunktion ausgeschaltet.

• **Zeiteinstellung bzw. Blinkfrequenz:**

Die Zeiteinstellung des Timers ist variierbar von 10 Sek. bis 60 Min. Bei der Blinkfunktion sind 'EIN' und 'AUS'-Phase des Blinkrhythmus unabhängig von 1 bis 20 Sek. frei wählbar. Beispiel: 'EIN' 5 Sek. – 'AUS' 10 Sek. etc.

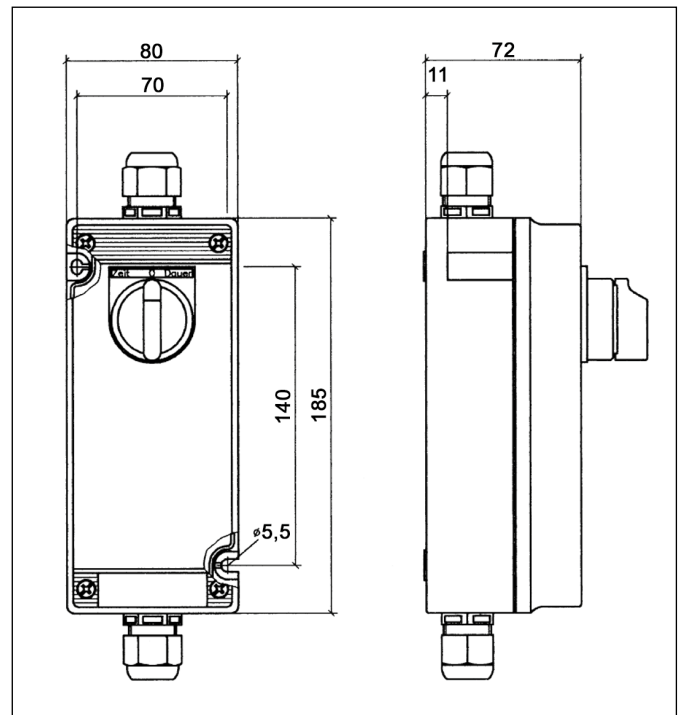
Die Daten werden vom Hersteller kommissionsgebunden entsprechend der Kundenanforderung programmiert und auf dem Gerät mit einem Hinweisschild markiert, das beim 'Timer' die Zeitspanne beinhaltet und beim 'Blinker' den Blinkrhythmus. Aus dieser Markierung geht der Verwendungszweck des Gerätes 'Timer' oder 'Blinker' hervor.



3755.133 b



Lumistar Timer für Ex-Bereiche



Abmessungen für Lumistar Timer

• **Achtung!**

Die Programmierung bzw. eine evtl. Änderung der Betriebsart oder der Zeiten darf nur außerhalb des Ex-Bereiches durch entsprechend geschultes Personal des Herstellers (F.H. Papenmeier GmbH & Co. KG) und mit eigens dafür vorgesehenen speziellen Geräten durchgeführt werden.

## • Ausführungen des Lumistar Timers:

Pos.	Nennspannung AC/DC	Sachnummer
1	230 V - 240 V	8670.046.00
2	115 V - 120 V	8670.047.00
3	24 V	8670.048.00

## • Bestellvorgaben:

Bei der Bestellung bitte die jeweils gewünschte Zeiteinstellung (bzw. Blinkfrequenz) angeben!

Bestellbeispiele:

Lumistar Timer für Ex-Bereiche, 24 V,  
Sach-Nr.: 8670.048.00, 6 Min.

oder

Lumistar Timer für Ex-Bereiche, 115/120 V,  
Sach-Nr.: 8670.047.00, Blinkfrequenz 10/15 Sek.

## • Technische Daten:

EG-Baumusterprüfbescheinigung	ZELM 06 ATEX 0301 und 3. Ergänzung ⊕ II 2G Ex d e mb IIC T6 Gb / ⊕ II 2D Ex tb IIIC T80°C Db
Explosionsgruppe	IIC und IIIC
Temperaturklasse	T6 bzw. T80°C
Schutzart	IP66 nach EN 60529/DIN VDE 0470 Teil 1
Betriebsspannungen AC/DC	alternativ 230-240 V; 115-120 V; 24 V
Umgebungstemperatur	$-20^{\circ}\text{C} \leq T_a \leq +40^{\circ}\text{C}$
Anschlüsse	max. 2,5 mm <sup>2</sup> , feindrätig
Ausgangskontakte	1 Schließer
Nennstrom	max. 12 A
Schaltleistung AC	max. 3000 VA
Schaltstrom DC	alternativ: max. 230 V 0,3 A / 110 V 0,45 A / 24 V 12 A
Gehäuse	Polyesterharz (GF)

## Installationsanleitung

### • Wichtiger Hinweis:

Der Timer darf im Ex-Bereich nur von ausdrücklich dafür ausgebildetem und dafür autorisiertem Personal montiert, angeschlossen und gewartet werden.

Die EG-Baumusterprüfbescheinigung ZELM 06 ATEX 0301, einschließlich der 3. Ergänzung, ist zu beachten.

Bei sachwidriger Verwendung erlischt die Betriebserlaubnis des Gerätes.

### • Elektrischer Anschluss:

Der Timer wird in die Zuleitung zum Verbraucher geschaltet. Es sind Kabel mit einem Durchmesser von 6-13 mm für die Kabelverschraubungen M20x1,5 zu verwenden.

Die gültigen Errichtungsbestimmungen DIN EN 60079-14 sind zu beachten.

Zum Anschluss ist der Gehäusedeckel abzuschrauben. Im Gehäusedeckel befindet sich ein Anschlussbild.

Die Betriebsspannung wird auf die Klemmen 1 und 3 aufgelegt. Der Schaltkontakt liegt zwischen den Klemmen 5 und 6. Die Last wird an den Klemmen 2 und 5 angeschlossen. Soll ein potentialfreier Schließer Verwendung finden, ist die werkseitig montierte Drahtbrücke zwischen den Klemmen 4 und 6 zu entfernen.

Nach dem elektrischen Anschluss ist der Gehäusedeckel unter Beachtung der ordnungsgemäßen Abdichtung wieder aufzuschrauben.

### • Absicherung:

Extern ist eine Vorsicherung von 16 A vorzusehen.

### • Normen:

EN 60079-0:2012 + A11:2013  
EN 60079-1:2007  
EN 60079-7:2007  
EN 60079-31:2009  
EN 60079-18:2009