

Lumistar Timer – elektronische Zeitschaltstufe für Lumistar Leuchten

Über den eingebauten Lumistar Timer erfolgt direkt oder indirekt ein Einschalten der Leuchte. Nach der vorprogrammierten Zeit von ca. fünf Minuten schaltet die Leuchte automatisch wieder ab.

- **Einsatz:**
Bei allen visuellen Kontrollvorgängen, die nur eine vorübergehende, kurzfristige Beleuchtung des Behälterinneren erfordern. Dadurch wird eine noch bessere Ausnutzung der Lebensdauer der Halogen-Glühlampen in den Lumistar Leuchten erzielt. Das bedeutet Leistungseinsparung und Temperaturabsenkung.

Lumistar Timer sind so konzipiert, dass sie auf Grund ihrer sehr kleinen Abmessungen in alle größeren Lumistar Leuchten eingebaut werden können:

Lumistar Leuchten für den Nicht-Ex-Bereich

- Lumistar Leuchten Typ Lumistar, Größe 175 bis 225
- Lumistar Leuchten Typ USL, ab Größe USL 06

Lumistar Leuchten für den Ex-Bereich

- Lumistar Leuchten Typ USL, ab Größe USL 06-Ex
- Lumistar Lichtleiter-Leuchte USL 07 LF-Ex „Lumiflex“

- **Schutzart:** entsprechend der Lumiglas-Leuchte
- **Montage und Funktion:**
Der Lumistar Timer ist werkseitig in die jeweilige Lumistar Leuchte eingebaut oder als Nachrüstsatz zu beziehen.
- **Zwei unterschiedliche Betriebsarten sind möglich:**
Sobald an die Leuchte Spannung gelegt wird, startet der automatische Zeitablauf von ca. fünf Minuten.

1. Fernsteuerung

Wenn die angelegte Spannung, z. B. über einen Taster (Öffner) für kurze Zeit unterbrochen wird (etwa 1 bis 2 Sekunden), wird der automatische Zeitablauf neu gestartet.

2. Direktansteuerung

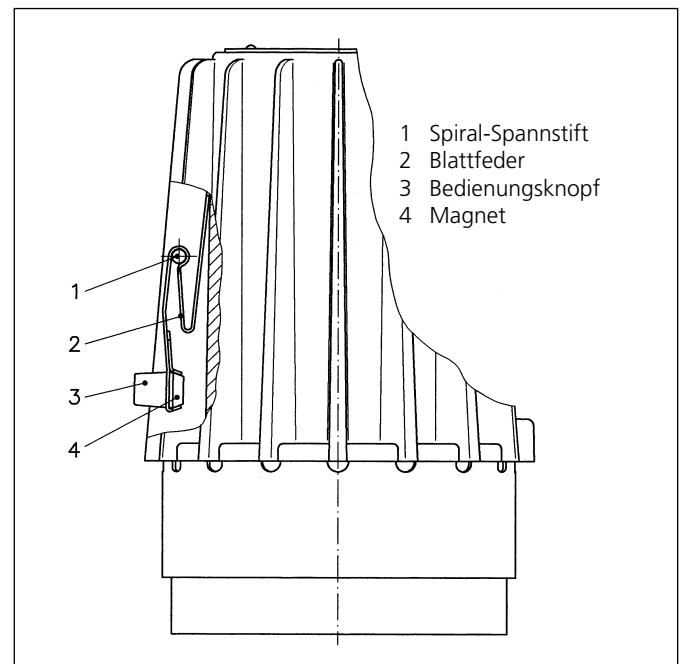
Über einen außen am Gehäuse der Lumiglas-Leuchte angebrachten Federhebel oder über den Taster (je nach Leuchte), wird der automatische Zeitablauf neu gestartet.

- **Betriebsspannungen:** 12 V, 24 V, 120 V, 230 V

- **Leistung:** max. 50 W (12 V)
max. 100 W (24 V, 120 V, 230 V)



Lumistar Timer, als Zusatzausstattung für Lumistar Leuchten im Ex- und Nicht Ex-Bereich



Schaltmechanismus