

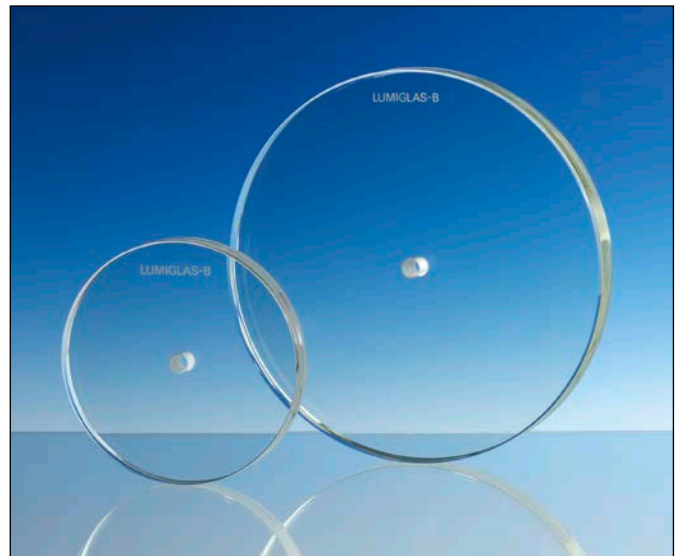
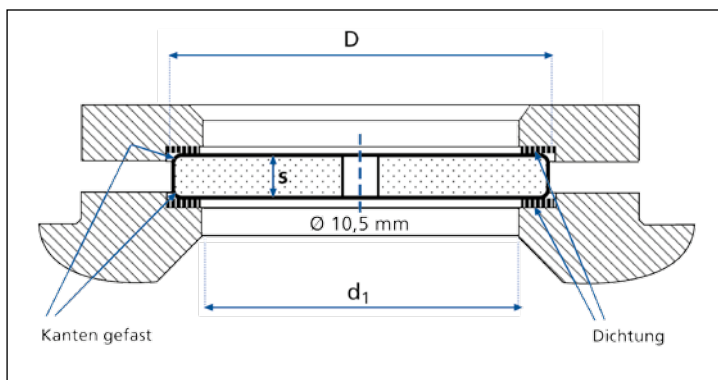
## Lumiglas Schauglasplatte, rund, mit zentraler Bohrung 10,5 mm $\varnothing$

3755.114 b

Abmessung D x s (mm)	Durchblick d <sub>1</sub> (mm)	Nenndruck (bar)
Andere Abmessungen auf Anfrage		
Natron-Kalk-Glas, Material nach DIN 8902 – bis 150°C		
63 x 10	48	6
80 x 12	65	6
94 x 12 <sup>1)</sup>	80 <sup>1)</sup>	6
100 x 15	80	6
113 x 15 <sup>1)</sup>	100 <sup>1)</sup>	6
125 x 15	100	6
141 x 15 <sup>1)</sup>	125 <sup>1)</sup>	6
150 x 15	125	5
166 x 15 <sup>1)</sup>	150 <sup>1)</sup>	4
175 x 15	150	4
200 x 15	175	4
225 x 15	205	2
250 x 15	225	2
Borosilikat-Glas, Material nach DIN 7080 – bis 280°C		
63 x 10	48	6
80 x 12	65	6
94 x 11 <sup>1)</sup>	80 <sup>1)</sup>	6
100 x 15	80	6
113 x 15 <sup>1)</sup>	100 <sup>1)</sup>	6
125 x 15	100	6
141 x 15 <sup>1)</sup>	125 <sup>1)</sup>	6
150 x 19	125	6
166 x 15 <sup>1)</sup>	150 <sup>1)</sup>	6
175 x 19	150	6
200 x 19	175	4
225 x 15	205	2
250 x 25	225	4

<sup>1)</sup> für Schraub-Schauglas-Armaturen, Material nach DIN 11851

- für Druckbeanspruchung ohne Begrenzung im Tieftemperaturbereich
- Natron-Kalk-Glas; Borosilikat-Glas, thermisch vorgespannt
- geschliffen und poliert
- Sonderausführung möglich, z. B. Beschichtung



### • Sicherheitsvorkehrungen beim Einsatz von Schauglasplatten:

1. Nach Demontage einer Schauglas-Armatur wird unter Hinweis auf die DIN 7080/8902 analog für alle Arten von Schauglasplatten dringend empfohlen, vor einer Wiederinbetriebnahme die Schauglasplatte und die Dichtungen gegen neue zu ersetzen. Das gilt insbesondere für Druckbehälter und/oder aggressive Medien.

### Nachfolgend Auszug aus der DIN 7080/8902 im Wortlaut:

‘Schauglasplatten dürfen nur von Personen eingebaut werden, die über folgende Notwendigkeiten eingehend informiert worden sind:

- pflegliche Behandlung der Schauglasplatten
  - Reinigung der Fassungen, Schauglasplatten, Dichtungen und Beilagen vor dem Einbau, d.h. Beseitigung von Fremdkörpern (z. B. Spänen)
  - gleichmäßiger Anzug der Befestigungsschrauben
- Nach betrieblichem Einsatz ausgebaute Schauglasplatten dürfen nicht wiederverwendet werden.’

### 2. Geplante Instandhaltung

Schaugläser müssen in die geplante Instandhaltung aufgenommen werden und periodisch durch Sichtkontrolle und/oder Ultraschall-Wanddickenmessung überprüft werden. Bei Beschädigungen ist eine Schauglasplatte unverzüglich bei zuvor stillgelegter Anlage auszuwechseln. Durch eine sorgfältige und regelmäßige Beobachtung des Schauglases muss eine dem individuellen Behälter angepasste Standzeit ermittelt werden.

**Achtung:** Vollentsalztes Wasser kann Glas auflösen – besonders intensive periodische Kontrolle erforderlich!

### 3. Bruch einer Schauglasplatte

Trotz sorgfältigster Montage und vorgabegemäßen Betrieb von Schauglasplatten kann in seltenen Fällen nicht völlig ausgeschlossen werden, dass es durch äußere Einwirkungen zum Bruch einer Schauglasplatte kommen kann. Um bei kritischen Verfahren, z. B. in der Lebensmitteltechnik, vorzubeugen, dass Glasstücke in den Prozess geraten, sind vom Anlagehersteller oder -betreiber entsprechende Sicherungsmaßnahmen zu treffen.

Änderungen vorbehalten – Maße in mm (soweit nicht anders angegeben) 09.15