

## Lumiglas Schauglas-Armatur, rund DIN 28120 oder ähnlich

Schauglas-Armaturen nach DIN 28120 sind runde Flanschfassungen zum Ein- oder Aufschießen. Block und Deckflansch sind miteinander fest verschraubt, dazwischen liegt die Schauglasplatte mit je einer Dichtung zum oberen und zum unteren Flansch. Sie entsprechen in Aufbau und Abmessung den Konstruktionsrichtlinien der o. g. DIN 28120, DN 50 bis DN 200. Nach dieser Norm bemessene Flanschstärken garantieren die verzugsfreie Lagerung der Schauglasplatten. Voraussetzung ist sachgemäßes Ein- bzw. Aufschießen des Blockflansches.

### • Einsatz:

Für die Beobachtung des Inneren von Kesseln, Silos, Rührwerken, Separatoren, Rohrleitungen usw.

### • Betriebsbedingungen:

Überdruck: 10 bar bzw. 16 bar, abhängig von der Größe,  
höhere Druckstufen auf Anfrage;  
Vakuum

Betriebstemperatur: max. 150°C bei Natron-Kalk-Glas DIN 8902  
max. 280°C bei Borosilikat-Glas DIN 7080  
höhere Temperaturen auf Anfrage

### • Kombinationsmöglichkeiten:

Die Kombination mit Lumiglas-Leuchten für den Einsatz in explosionsgefährdeten sowie nicht explosionsgefährdeten Bereichen ist möglich.

Die Deckflansche können für die Befestigung solcher Leuchten mit den jeweils passenden, zusätzlichen Gewindebohrungen versehen werden.

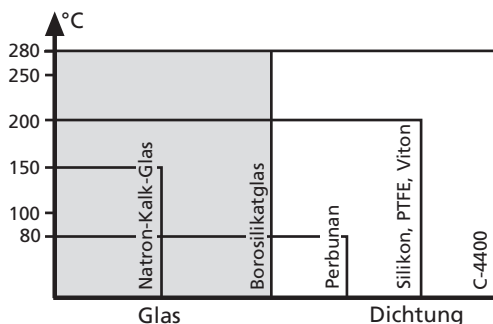
### • Zeugnisse/Abnahme:

Entsprechend Kundenwunsch gegen Erstattung der Extrakosten, alternativ nach DIN EN 10204 3.1/3.2.

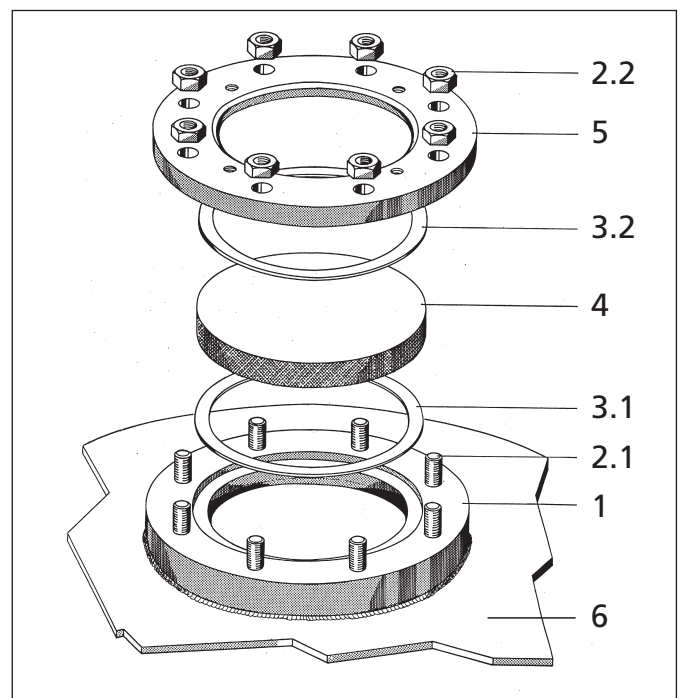
### • Teile und alternative Werkstoffe in nebenstehender Ansicht sind:

1	Blockflansch (Anschweißflansch)	Stahl S235JR+N (RSt 37-2); Edelstahl 1.4571 oder andere
2.1, 2.2	Befestigungsschrauben	Stahl 5.6/5 oder Edelstahl A2
3.1, 3.2	Dichtungen	KLINGERSil C-4400; Silikon, PTFE oder andere
4	Schauglasplatte	- Natron-Kalk-Glas: thermisch vorgespannt DIN 8902 - Borosilikat-Glas: thermisch vorgespannt DIN 7080
5	Deckflansch	Stahl S235JR+N (RSt 37-2); Edelstahl 1.4541 oder andere
6	Behälterwand	

### • Nachfolgendes Temperaturdiagramm dient der Werkstoffwahl:



Lumiglas Schauglas-Armatur DIN 28120

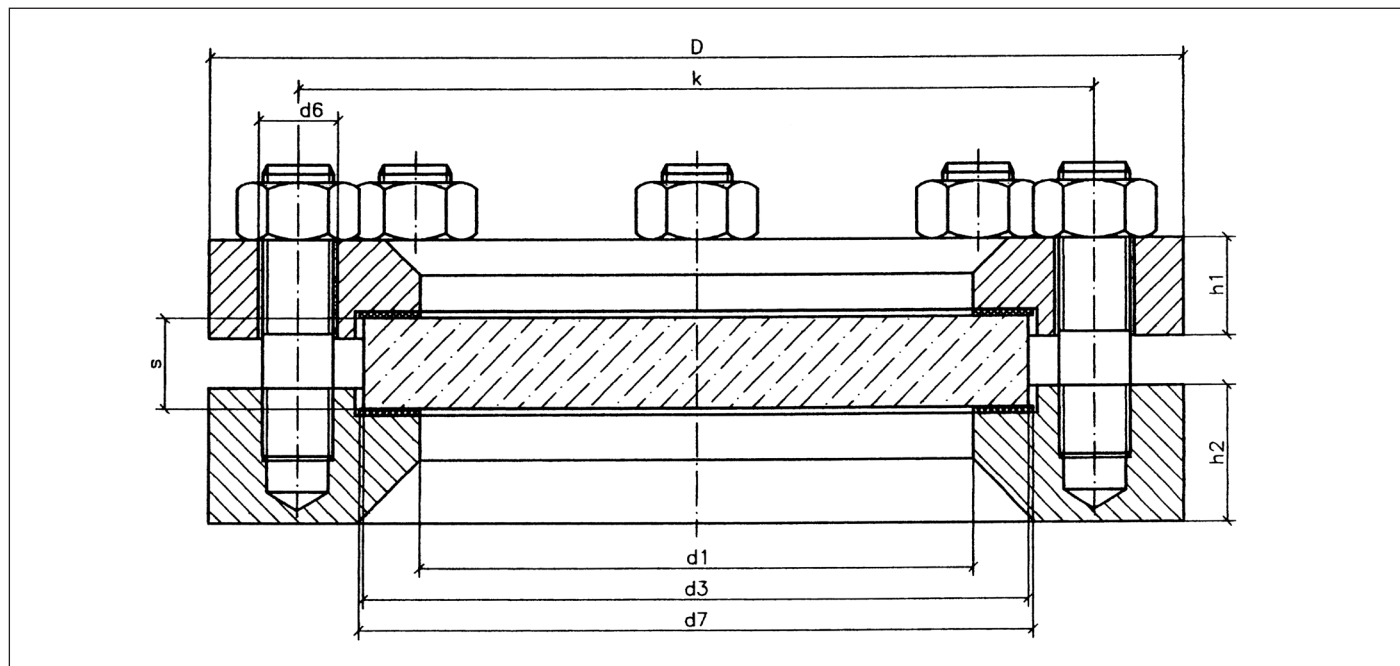


Aufbau einer Lumiglas Schauglas-Armatur DIN 28120

### • Montage:

Nach dem Verschweißen des Blockflansches (1) an bzw. in der Behälterwand werden die Dichtungen (3.1 und 3.2), die Schauglasplatte (4) sowie der Gegenflansch in dargestellter Folge aufgelegt und mit den Muttern (2.2) gegen den mit Stiftschrauben (2.1) bestückten Blockflansch (1) befestigt. Das Anziehen der Muttern erfolgt gleichmäßig über Kreuz. Weitere Hinweise entnehmen Sie bitte der DIN 28120.

• Abmessungen für Lumiglas Schauglas-Armatur, rund, nach DIN 28120/PN 10/16 oder ähnlich DIN 28120/PN 6



Größe		1	2	3	4	5	6
Nennweite	DN	50	80	100	125	150	200
Überdruck (bar)	PN	10/16	10/16	10/16	(6) 10/16	(6) 10/16	(6) 10
Durchblick	d1	80	100	125	150	175	225
Schauglasplatte	d3	100	125	150	175	200	250
	s	15/15	15/20	20/25	(20) 20/25	(20) 25/30	(25) 30
Flansche	D	165	200	220	250	285	340
	k	125	160	180	210	240	295
	d6	18	18	18	18	22	22
	h1	16/16	20/20	22/22	(18) 25/25	(18) 30/30	(20) 35
	h2	30	30	30	30	36	36
Befestigungsschrauben	Anzahl	4	8	8	8	8	8
	Größe	M 16	M 16	M 16	M 16	M 20	M 20
Dichtungen (produktberührte und atmosphärische Seite)	d1	80	100	125	150	175	225
	d7	102	127	152	177	202	252
Anzugsmoment für Schraube geschmiert/ $\mu$ 0,1	Nm	28/32	20/23	26/30	32/34	47/54	63

• **Bestellvorgaben:**

- Lumiglas Schauglas-Armatur, rund (DIN)
- Nennweite (DN) / Nenndruck (PN)
- Werkstoff: Grundflansch, auf Wunsch Abnahmeprüfzeugnis 3.1/3.2  
Gegenflansch, auf Wunsch Abnahmeprüfzeugnis 3.1/3.2  
Schrauben  
Glasplatte  
Dichtungen